



Альбом типовых решений.
Устройство опор и теплоизоляции трубопроводов внутридомовых систем
теплоснабжения

А.Т.Р 0.0.0-0

Санкт-Петербург 2017

Обозначение	Наименование	Примечание
	Опора подвижная для трубопроводов Ø108x4-Ø89x3,5	с.3
	Опора подвижная для трубопроводов Ø76x3,5-Ø57x3,5	с.4
	Опора подвижная для трубопроводов Ø44,5x3-Ø23x2,5	с.5
	Прокладка трубопроводов через стены и перекрытия	с.6
	Тепловая изоляция горизонтальных трубопроводов dn от 15 до 273 мм цилиндрами навивными ROCKWOOL	с.7
	Тепловая изоляция вертикальных трубопроводов dn от 15 до 273 мм цилиндрами навивными ROCKWOOL	с.9
	Тепловая изоляция горизонтальных трубопроводов dn от 15 до 273 мм цилиндрами навивными ROCKWOOL кашированными фольгой внутри помещений	с.11
	Тепловая изоляция горизонтальных трубопроводов с электрообогревом dn от 18 до 219 мм цилиндрами навивными ROCKWOOL	с.12
	Тепловая изоляция горизонтальных трубопроводов со спутниками dn от 18 до 219 мм цилиндрами навивными ROCKWOOL	с.14
	Тепловая изоляция горизонтальных трубопроводов dn от 57 до 700 мм матами TEX MAT из минеральной ваты	с.16
	Тепловая изоляция горизонтальных трубопроводов dn от 57 до 700 мм матами Wired MAT из минеральной ваты	с.20


Взаим. инв.
 Полл. и дата
 Инв. № полл.

Изм	Кол уч	Лист	№ док	Подп	Дата
Разработал	Макаров			<i>[Signature]</i>	
Проверил	Кашечкин			<i>[Signature]</i>	
Руководит	Пупышев				

А.Т.Р 0.0.0-0

Содержание альбома

Стадия	Лист	Листов
П	1	2



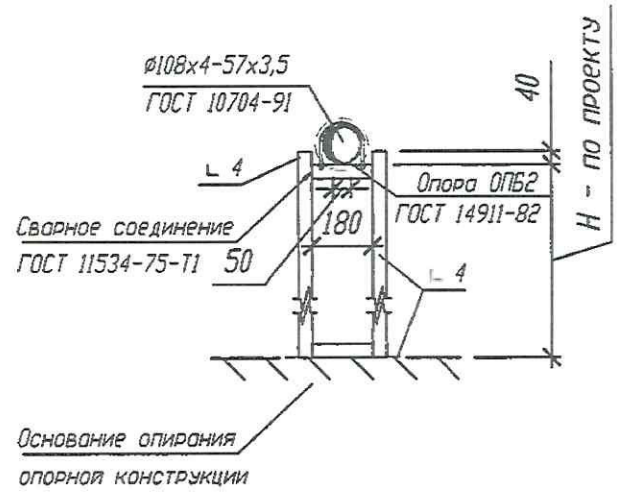
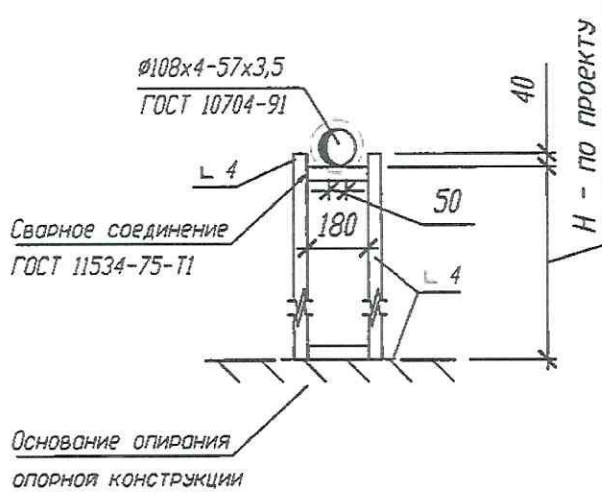
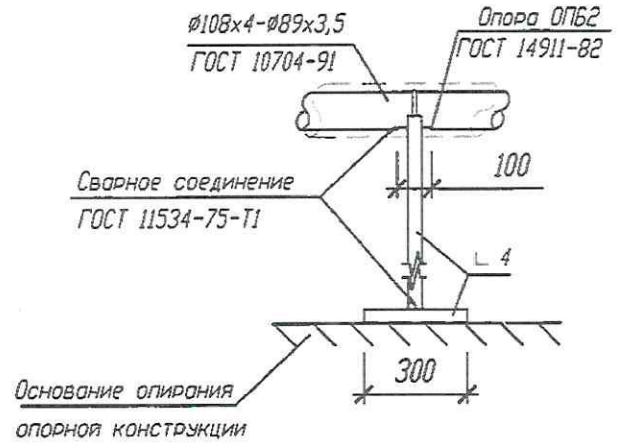
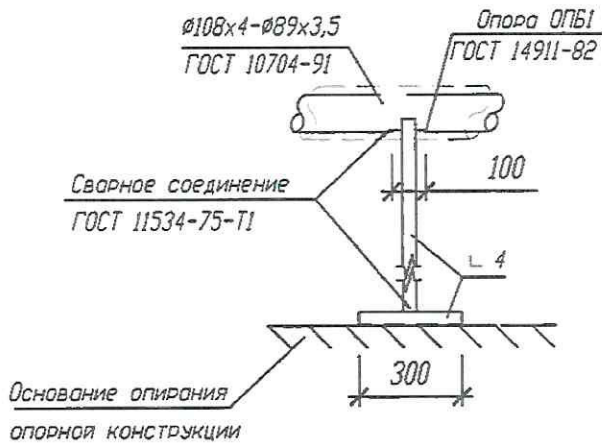
Обозначение	Наименование	Примечание
	Тепловая изоляция горизонтальных трубопроводов dn от 57 до 700 мм матами Lamella MAT из минеральной ваты	с.24
	Тепловая изоляция вертикальных трубопроводов dn от 57 до 700 мм матами ROCKWOOL из минеральной ваты	с.28
	Подкладка тип I, тип II	с.31
	Отводы гнутые и крутоизогнутые диаметром 15 - 273мм Изоляция цилиндрами навивными ROCKWOOL	с.33
	Отводы гнутые и крутоизогнутые диаметром 57 - 1420мм Изоляция матами	с.35
	Конструкции тепловой изоляции арматуры и фланцевых соединений	с.37

Инд. №	Полл. и дата	Взаим. инв.
--------	--------------	-------------

Изм	Кол уч	Лист	№ док.	Подп.	Дата	А.Т.Р 0.0.0-0	Лист
							2

Опора подвижная для
ТРУБОПРОВОДОВ
Ø108x4-Ø89x3,5

Опора неподвижная для
ТРУБОПРОВОДОВ
Ø108x4-Ø89x3,5



Спецификация опорной конструкции

Поз.	Наименование и техническая характеристика	Тип, марка обозначение документа, опросного листа	Ед. изм.	Масса ед., кг	Примечание
1	2	3			
1	Уголок стальной горячекатанная равнополочная №4 (40x40x3)	ГОСТ 8509-93			длина зависит от отметки труб-до в конкретной точке опирания
2	Опора ОПБ1 (подвижная)	ГОСТ 14911-82	1		
3	Опора ОПБ2 (неподвижная)	ГОСТ 14911-82	1		

А.Т.Р 0.0.0-1

Некоммерческая организация «Фонд - региональный оператор
капитального ремонта общего имущества в многоквартирных домах»

Изм.	Кол.	Лист	№ док.	Подпись	Дата
Разраб.		Макаров		<i>Макаров</i>	12.17
Проверил		Кашечкин		<i>Кашечкин</i>	12.17
Руковод.		Пупышев		<i>Пупышев</i>	12.17

Альбом типовых решений.
Устройства опор и теплоизоляции трубопроводов
внутридомовых систем теплоснабжения

Стадия	Лист	Листов
ТР	1	4

Опора подвижная для
трубопроводов Ø108x4-Ø89x3,5



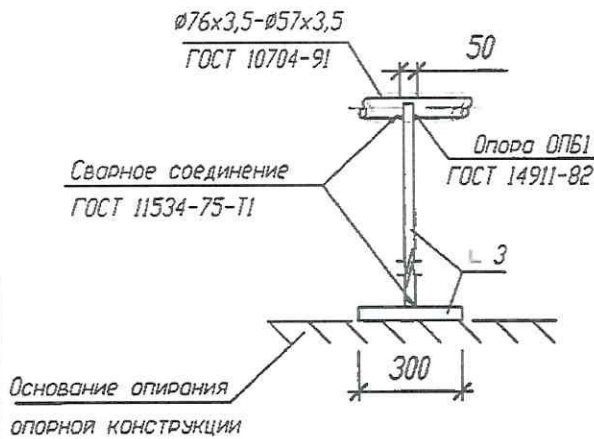
Согласовано

Взам. инв. №

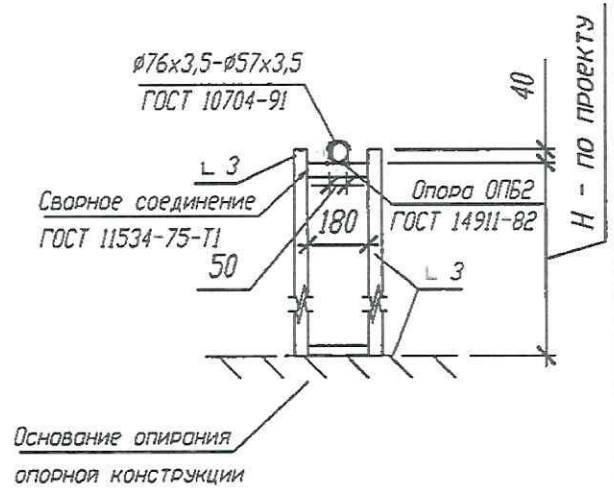
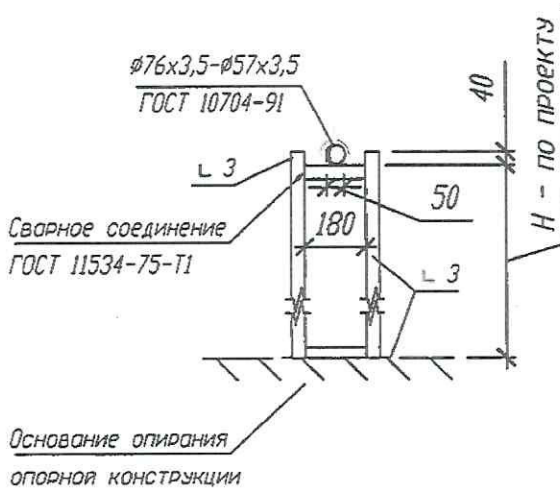
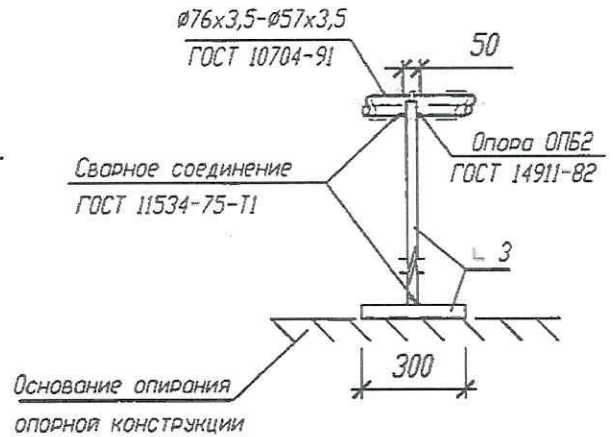
Подп. и дата

Инв. № подл.

Опора подвижная для
ТРУБОПРОВОДОВ
Ø76x3,5-Ø57x3,5



Опора неподвижная для
ТРУБОПРОВОДОВ
Ø76x3,5-Ø57x3,5



Спецификация опорной конструкции

Поз.	Наименование и техническая характеристика	Тип, марка обозначение документа, опросного листа	Ед. изм.	Масса ед., кг	Примечание
1	2	3			
1	Уголок стальной горячекатаный равнополочный №3 (30x30x3)	ГОСТ 8509-93			длина зависит от отметки трубе-до в конкретной точке опирания
2	Опора ОПБ1 (подвижная)	ГОСТ 14911-82	1		
3	Опора ОПБ2 (неподвижная)	ГОСТ 14911-82	1		

А.Т.Р 0.0.0-1

Некоммерческая организация «Фонд - региональный оператор
капитального ремонта общего имущества в многоквартирных домах»

Изм.	Кол.	Лист	№ док.	Подпись	Дата
Разраб.		Макаров		<i>Макаров</i>	12.17
Проверил		Кашечкин		<i>Кашечкин</i>	12.17
Руковод.		Пупышев		<i>Пупышев</i>	12.17

Альбом типовых решений.
Устройство опор и теплоизоляции трубопроводов
внутридомовых систем теплоснабжения

Стадия	Лист	Листов
ТР	2	4

Опора подвижная для
трубопроводов
Ø76x3,5-Ø57x3,5



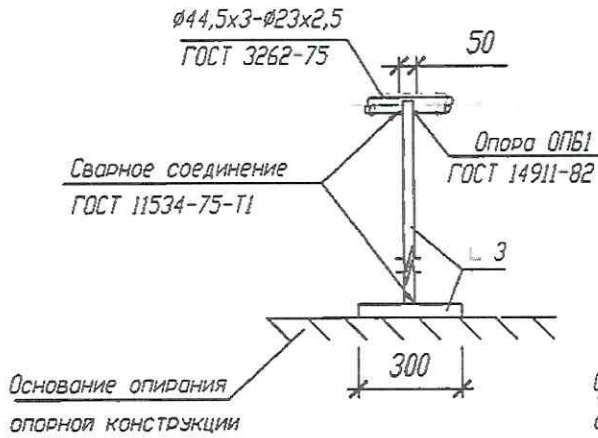
Согласовано

Взам. инв. №

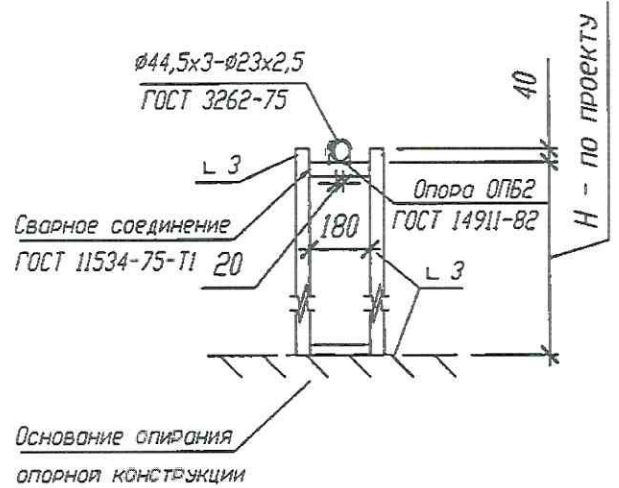
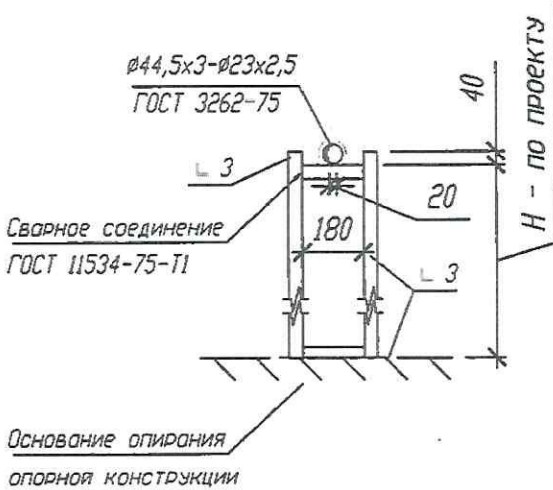
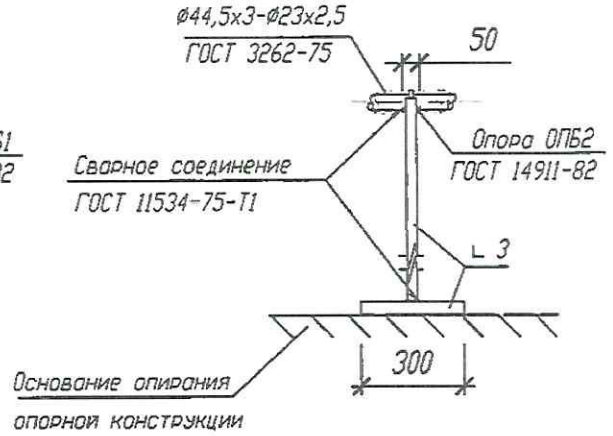
Подп. и дата

Инв. № подл.

Опора подвижная для
ТРУБОПРОВОДОВ
Ø44,5x3-Ø23x2,5



Опора неподвижная для
ТРУБОПРОВОДОВ
Ø44,5x3-Ø23x2,5



Спецификация опорной конструкции

Поз.	Наименование и техническая характеристика	Тип, марка обозначение документа, опросного листа	Ед. изм.	Масса ед., кг	Примечание
1	2	3			
1	Уголок стальной горячекатаный равнополочный №3 (30x30x3)	ГОСТ 8509-93			длина зависит от отметки трубы в конкретной точке опирания
2	Опора ОПБ1 (подвижная)	ГОСТ 14911-82	1		
3	Опора ОПБ2 (неподвижная)	ГОСТ 14911-82	1		

Согласовано

Взам. инв. №

Подп. и дата

Инв. № подл.

А.Т.Р 0.0.0-1

Некоммерческая организация «Фонд - региональный оператор
капитального ремонта общего имущества в многоквартирных домах»

Изм.	Кол.	Лист	№ док.	Подпись	Дата
Разроб.	Макаров			<i>М.А.</i>	12.17
Проверил	Кашечкин			<i>И.В.</i>	12.17
Руковод.	Пыпышев				12.17

Альбом типовых решений.
Устройство опор и теплоизоляции трубопроводов
внутридомовых систем теплоснабжения

Стадия	Лист	Листов
ТР	3	4

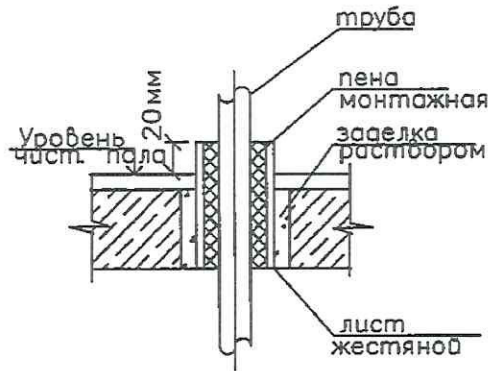
Опора подвижная для
трубопроводов
Ø44,5x3-Ø23x2,5



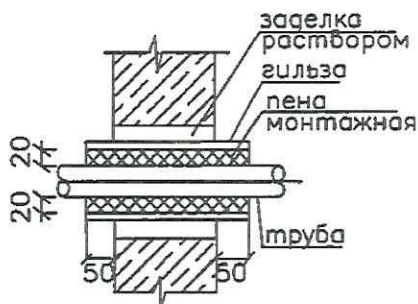
Копировал

Формат А4

ПРОКЛАДКА ЧЕРЕЗ ПЕРЕКРЫТИЕ

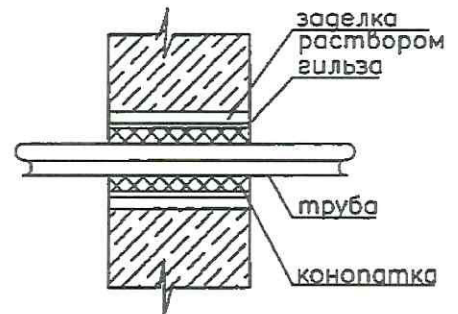


ПРОКЛАДКА ЧЕРЕЗ СТЕНЫ В ТЕХПОДПОЛЬЕ И ПОДВАЛЕ



Уплотнение вводов и выпусков
выполнять по ТП 5.905-26.08 вып.1;
листы 2,7, ПЗ, сальники нажимные

ПРОКЛАДКА ЧЕРЕЗ СТЕНЫ НА ЭТАЖАХ



Согласовано

Взам. инв. №

Подп. и дата

Инв. № подл.

A.T.P 0.0.0-1

Некоммерческая организация «Фонд - региональный оператор
капитального ремонта общего имущества в многоквартирных домах»

Изм.	Кол.	Лист	№ док.	Подпись	Дата
Разроб.		Макаров		<i>Макаров</i>	12.17
Проверил		Кашечкин		<i>Кашечкин</i>	12.17
Руковод.		Пугышев		<i>Пугышев</i>	12.17

Альбом типовых решений.
Устройство опоя и теплоизоляции трубопроводов
внутридомовых систем теплоснабжения

Стадия	Лист	Листов
ТР	4	4

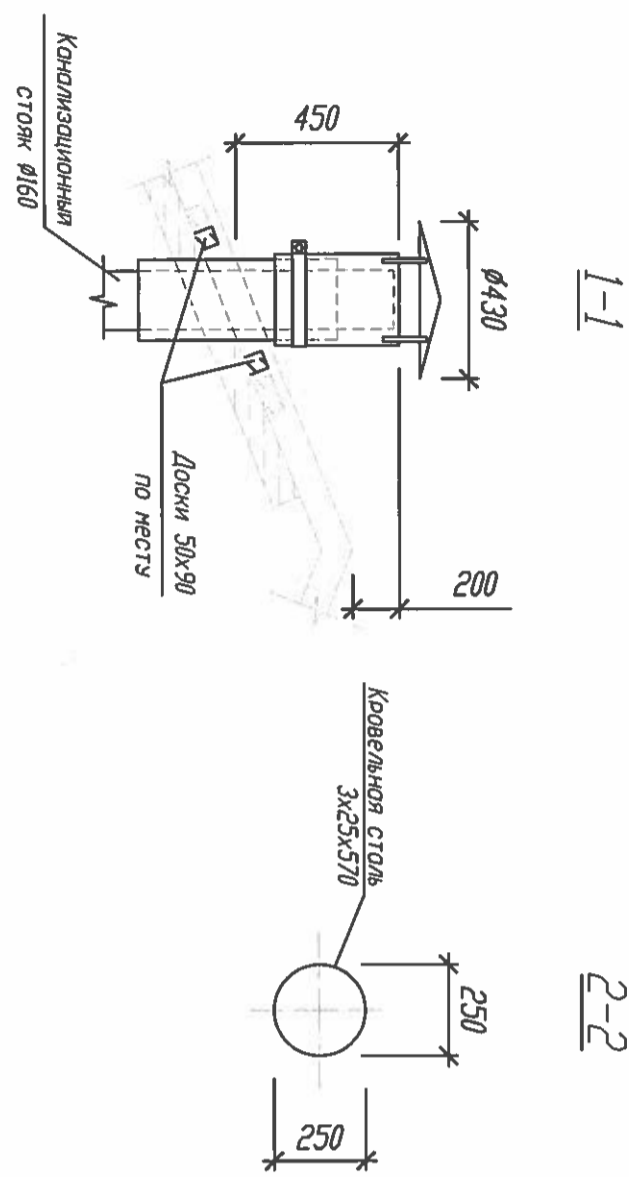
Прокладка трубопроводов
через стены и перекрытия



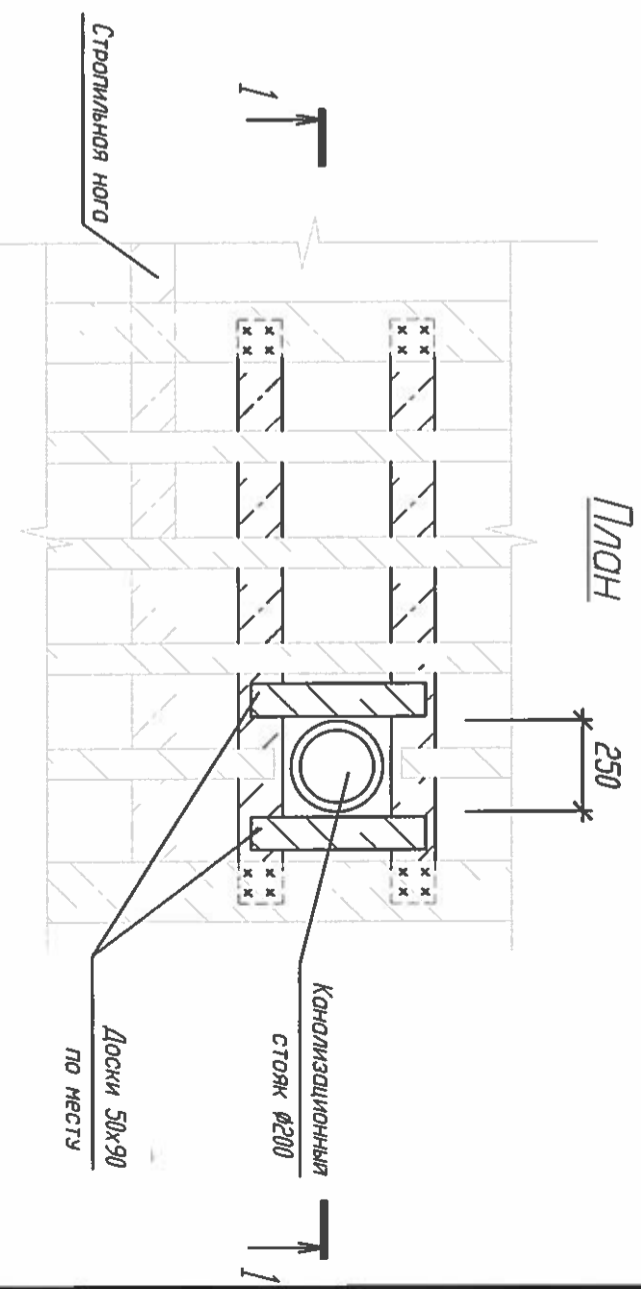
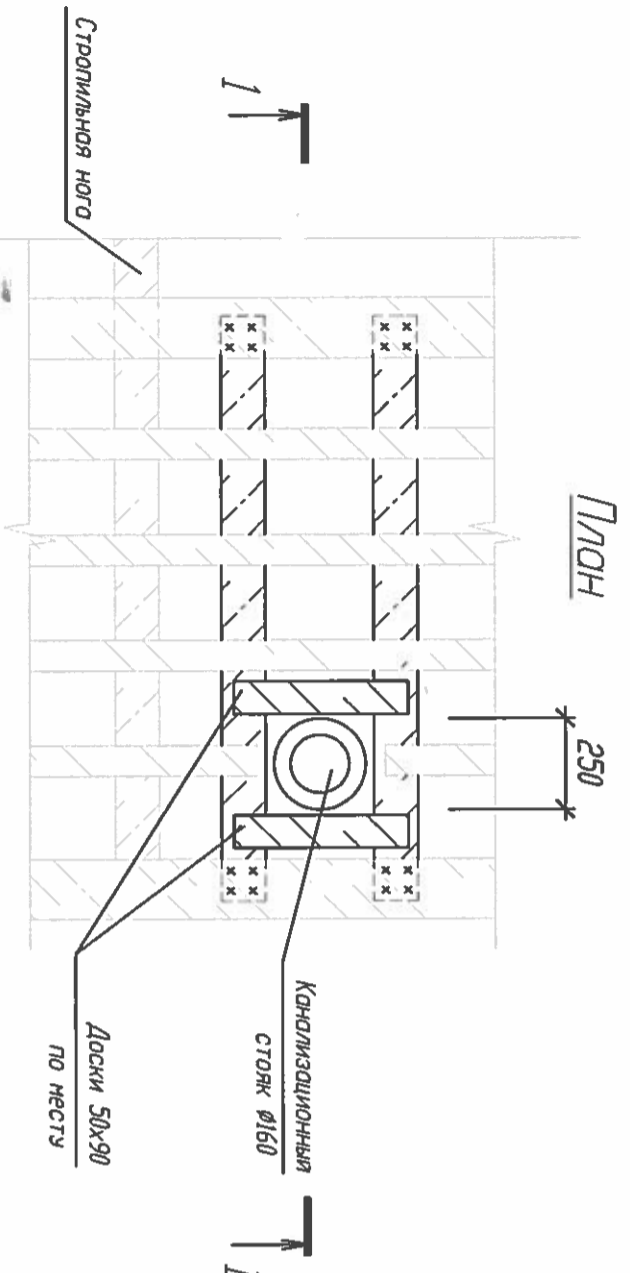
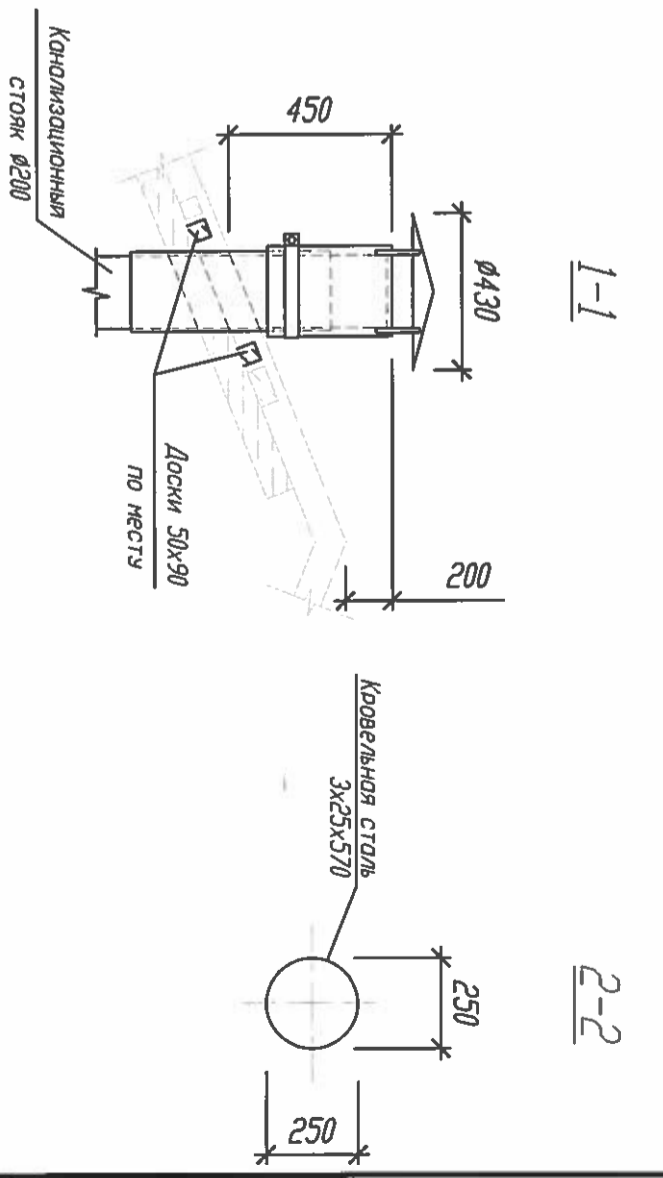
Копировал

Формат А4

ПРОХОД В СКАТНОЙ КРОВЛЕ
 ДЛЯ УСТРОЙСТВА
 ВЫТЯЖНОЙ ЧАСТИ
 КАНАЛИЗАЦИОННОГО СТОЯКА
 Ø160




ПРОХОД В СКАТНОЙ КРОВЛЕ
 ДЛЯ УСТРОЙСТВА
 ВЫТЯЖНОЙ ЧАСТИ
 КАНАЛИЗАЦИОННОГО СТОЯКА
 Ø200

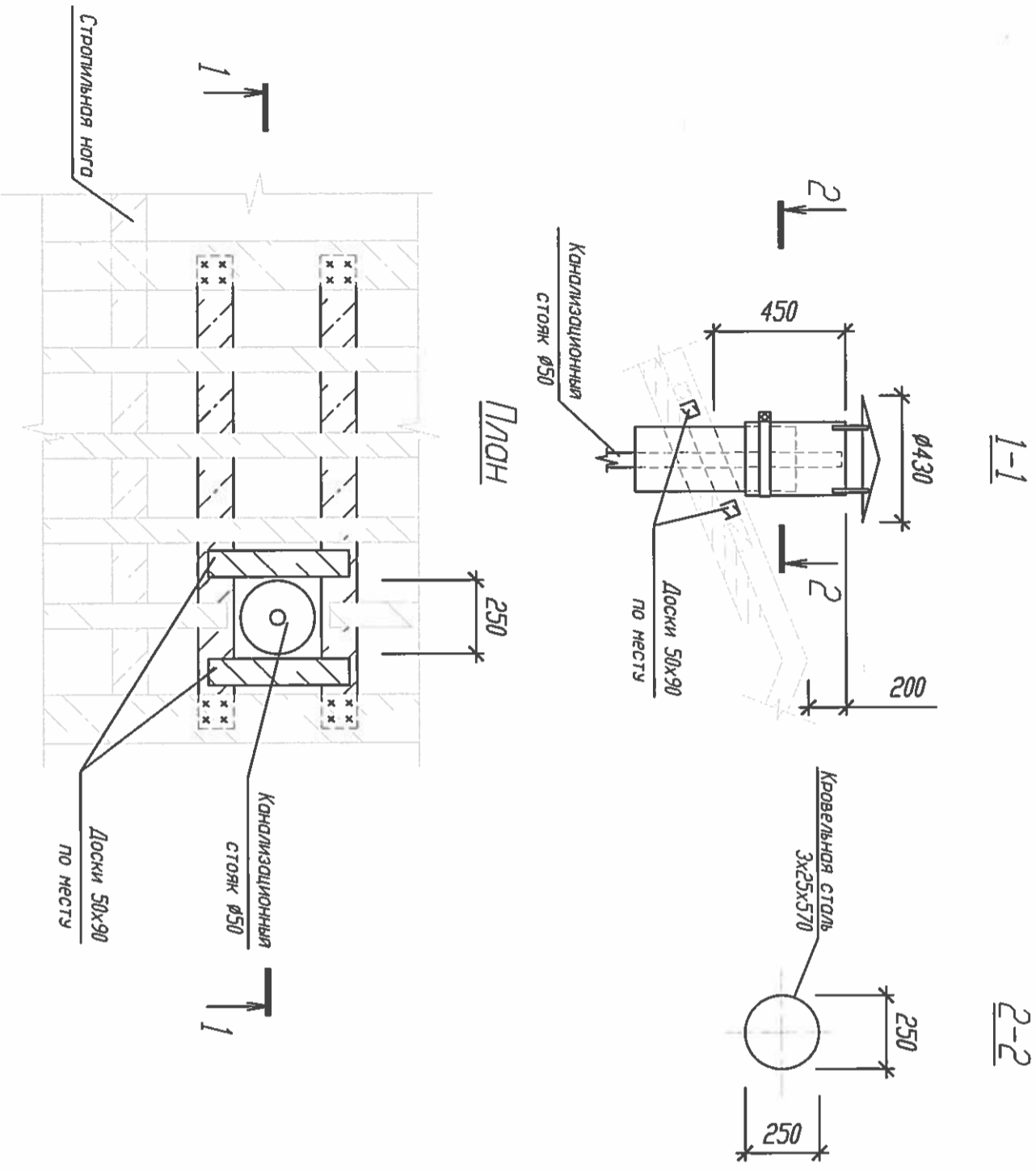


Согласовано			

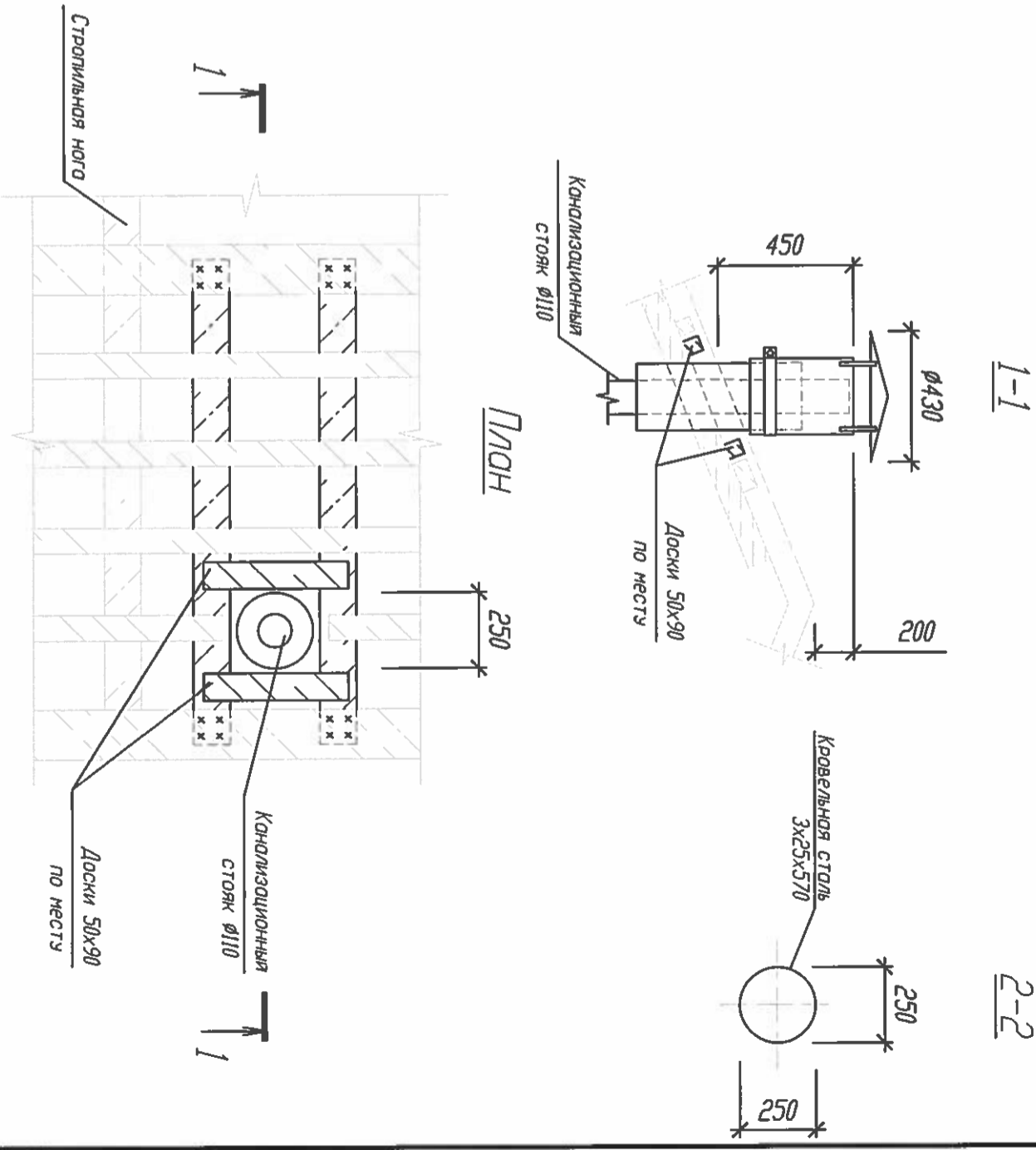
Инв. № подл.	Подп. и дата	Взам. инв. №

Изм.				Кол.				Лист				№ док.				Подпись				Дата			
Разраб.				Мажаров				М.С.				02.18				02.18							
Проверил				Кашечкин				М.С.				02.18				02.18							
Руковод.				Пыльцев								02.18				02.18							
И. контроль				Лукин																			
<p>Некоммерческая организация «Фонд ? региональный оператор капитального ремонта общего имущества в многоквартирных домах»</p> <p>Альбом типовых решений</p> <p>Устройство опор и теплоизоляции трубопроводов вытяжных систем теплоснабжения</p> <p>ПРОХОД В СКАТНОЙ КРОВЛЕ ДЛЯ УСТРОЙСТВА ВЫТЯЖНОЙ ЧАСТИ КАНАЛИЗАЦИОННОГО СТОЯКА Ø160; Ø200</p>																							
А.Т.Р. 0.00-1												Стадия				Лист				Листов			
Копировал												ТР				6				6			
 <p>Формат А3</p>																							

Проход в скатной кровле
для устройства
вытяжной части
канализационного стояка
Ø50



Проход в скатной кровле
для устройства
вытяжной части
канализационного стояка
Ø110



Согласовано			

Инв. № подл.	Подп. и дата	Взам. инв. №

Изм.	Кол.	Лист	№ док.	Подпись	Дата
Разреш.		Макаров			02.18
Проверил		Калечкин			02.18
Ручевод.		Пыльцев			02.18
И. контроль		Ачкин			02.18

А.Т.Р. 0.0.0-1

Некоммерческая организация «Фонд ? региональный оператор капитального ремонта общего имущества в многоквартирных домах»

Альбом типовых решений

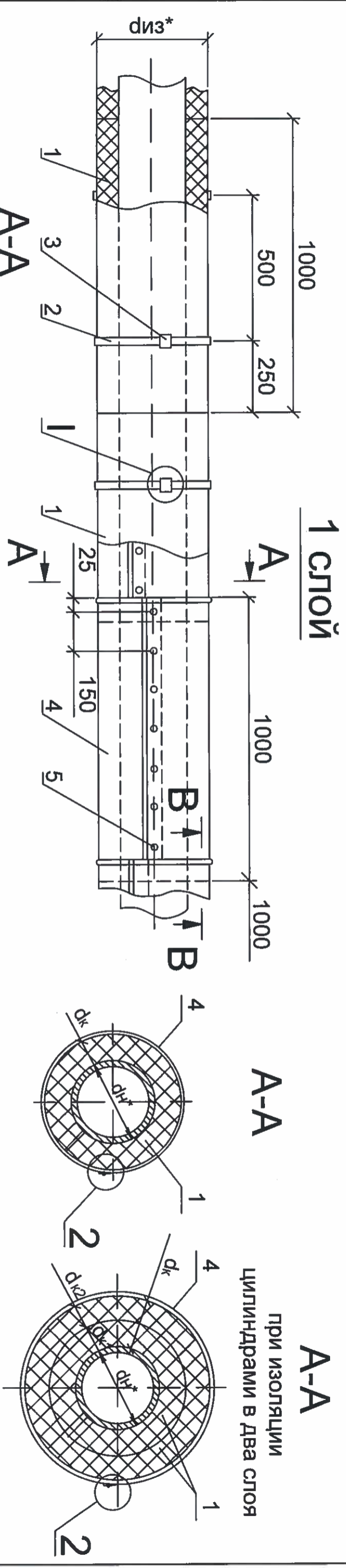
Устройство опор и теплоизоляции трубопроводов вытяжных частей систем теплоснабжения

Проход в скатной кровле для устройства вытяжной части канализационного стояка Ø50, Ø110

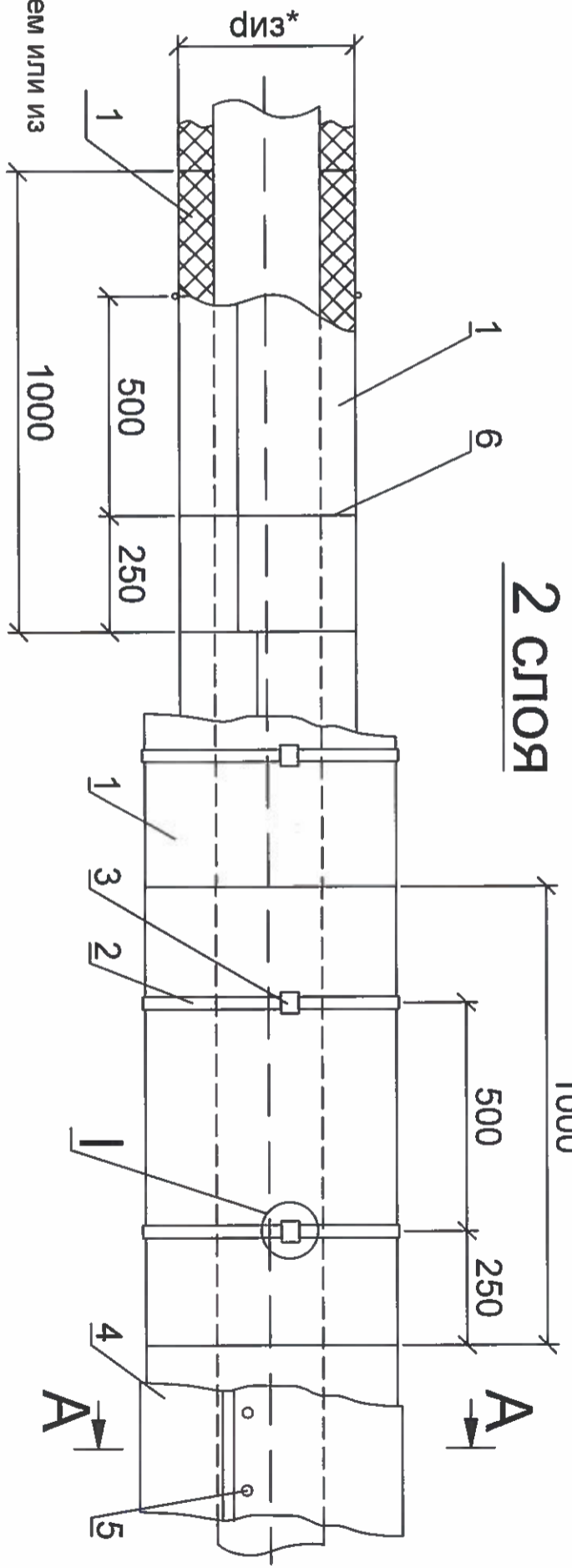
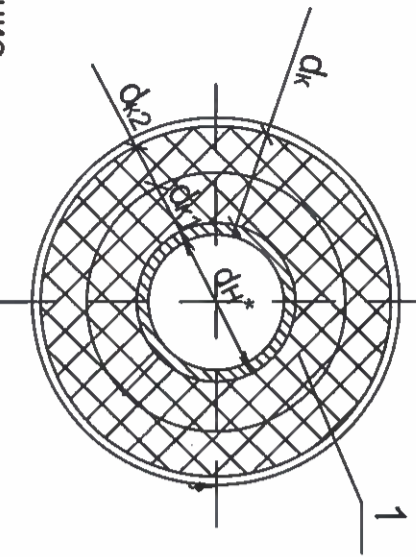
Копировка

Формат А3





при изоляции
цилиндрами и матами



- Примечание
- 1.* - Размер для справок;
 2. Для бандажа (поз.2) допускается использовать металлургические ленты с антикоррозионным покрытием или из нержавеющей стали шириной 12 - 20 мм.
 3. Допускается замена крепления цилиндров бандажами (поз.2) на проволоку 1,2-О-Ч ГОСТ3282-74
 4. Допускается замена крепления покрытия винтами (поз.5) на крепление бандаж с пружинкой (материал бандажа должен соответствовать материалу из которого изготовлено покрытие).
 5. Допускается установка второго слоя изоляции из матов минераловатных или базальтовых.
 6. При применении цилиндров свыше +250°С необходимо устанавливать опорные кольца (разгружающие конструкции) каждые 3 метра см. чертёж

1 СЛОЙ

2 СЛОЯ

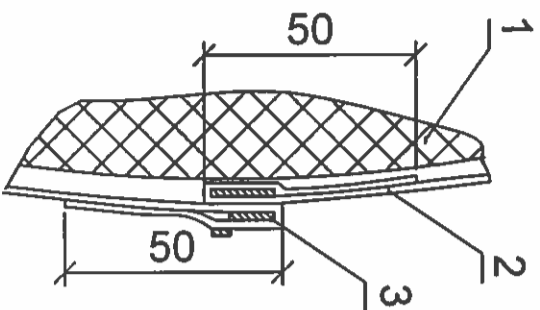
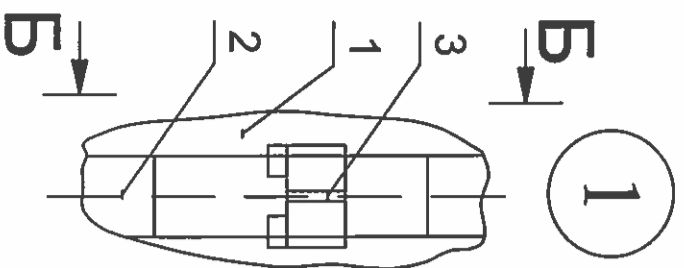
Изм.	Кол.уч.	Лист	№ док.	Подп.	Дата
Разраб.		Макаров			12.17
Проверил		Кашечкин			12.17
Руковод.		Плывшев			12.17

А.Т.Р 0.0.0-2

Тепловая изоляция
горизонтальных трубопроводов
дн от 15 до 273 мм цилиндрами
навивными РОСКWOOL

Стадия	Лист	Листов
ТР	1	2





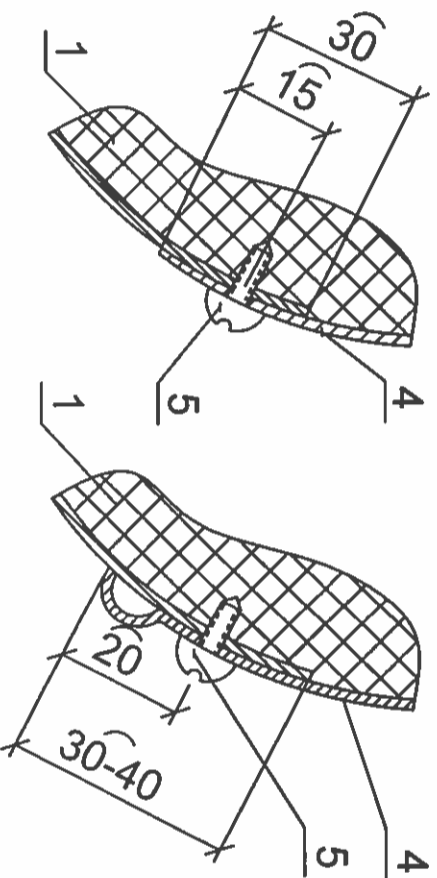
Б-Б

2

При диам до 150 мм

2

При диам 150 мм
и более

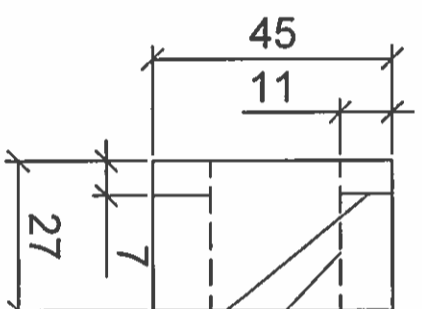
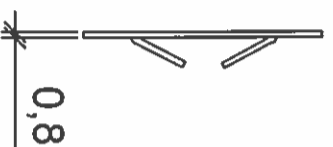
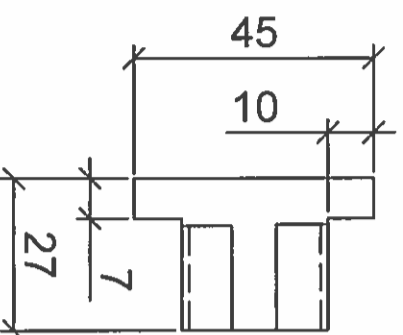
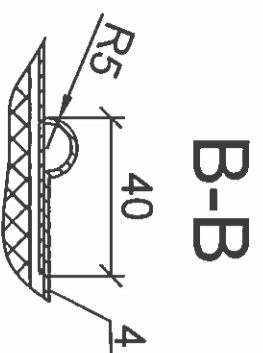


Экспликация

Марка, поз.	Наименование	Примечание
1	Цилиндры навивные РОСКВООЛ 100, 150 ТУ 5762-050-45757203-15	
2	Бандаж Лента 0,7x20 ГОСТ 3560-73	
3	Пряжка Сталь ОЦ-0,8-Ст3 ГОСТ 14918-80	
4	Покрытие Лист АД1.Н-0,5 ГОСТ 21631-76	
5	Винт 4x12.04.019 ГОСТ 10621-80	
6	Кольцо Проволока 2-О-Ч ГОСТ 3282-74	При изоляции в два слоя

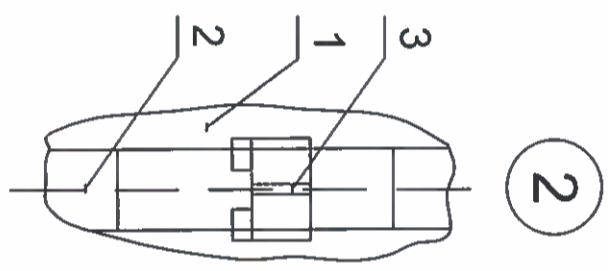
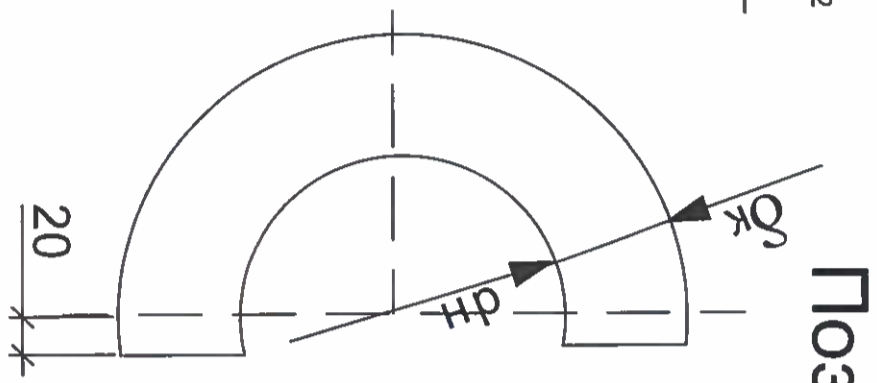
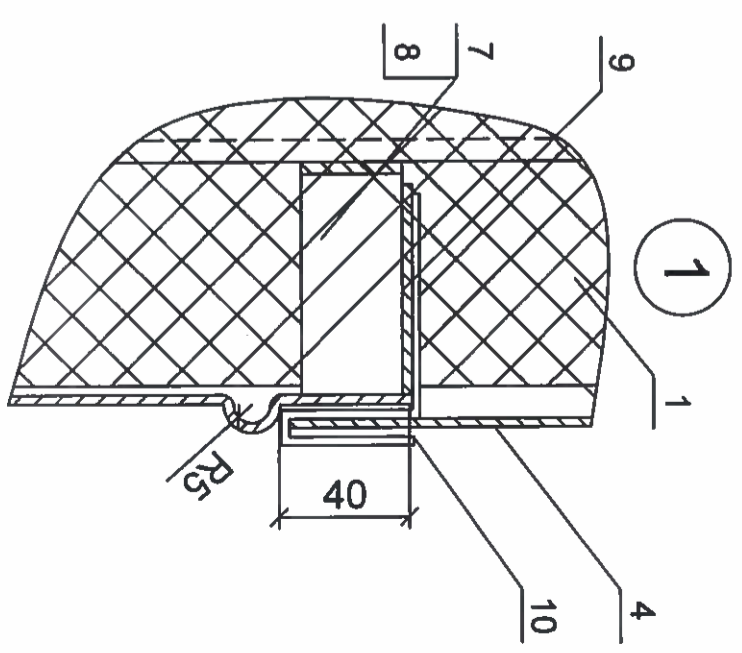
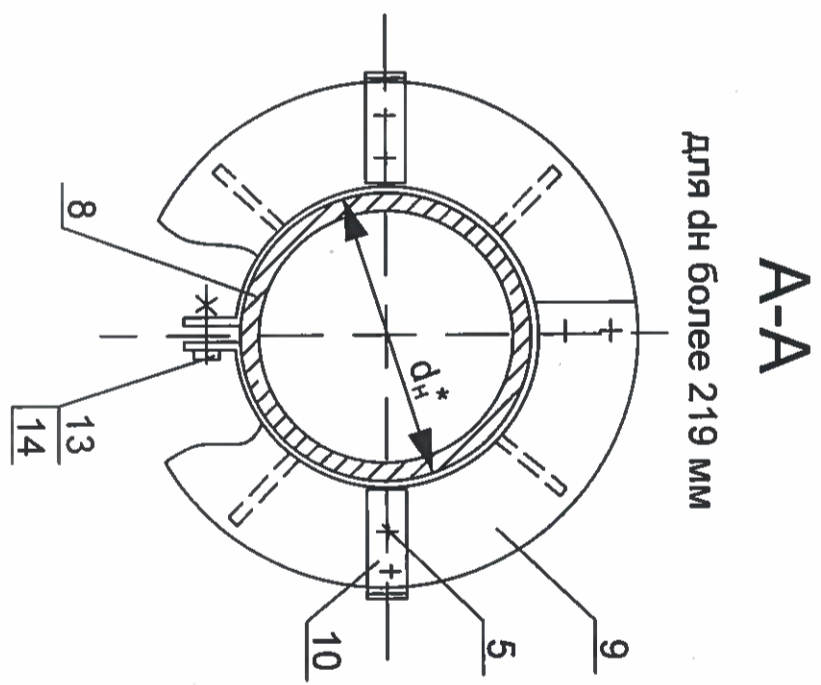
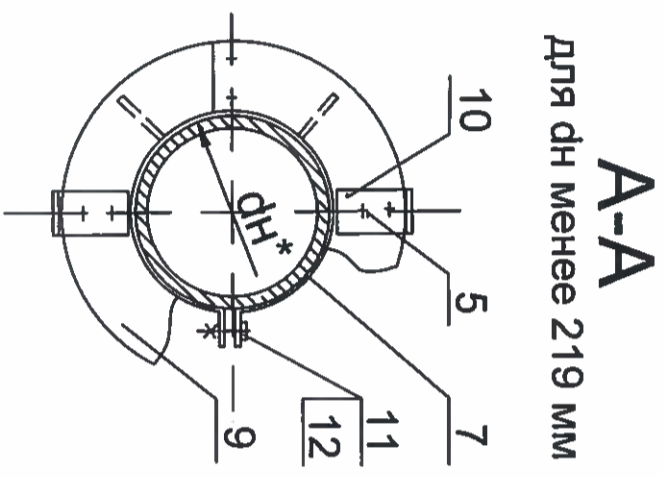
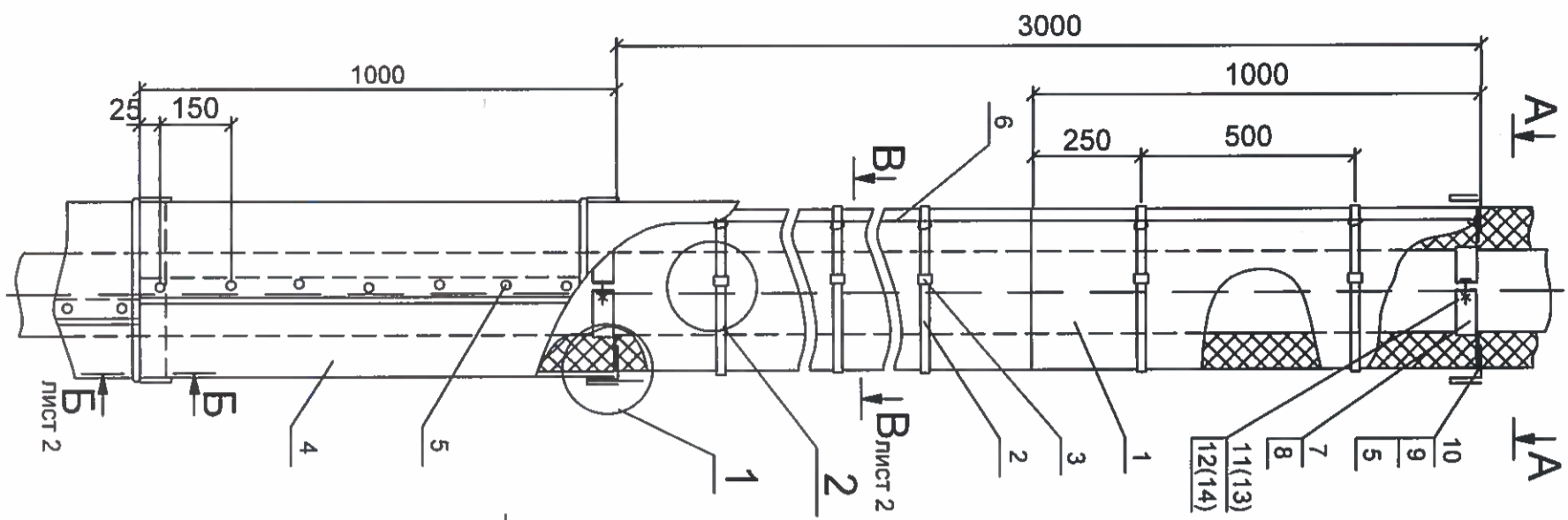
Пряжка (Поз.3)

Заготовка пряжки



Линия сгиба
Линия надреза

Изм.	Кол.уч.	Лист	№ док	Подп.	Дата	A.T.P 0.0.0-2	Лист 2



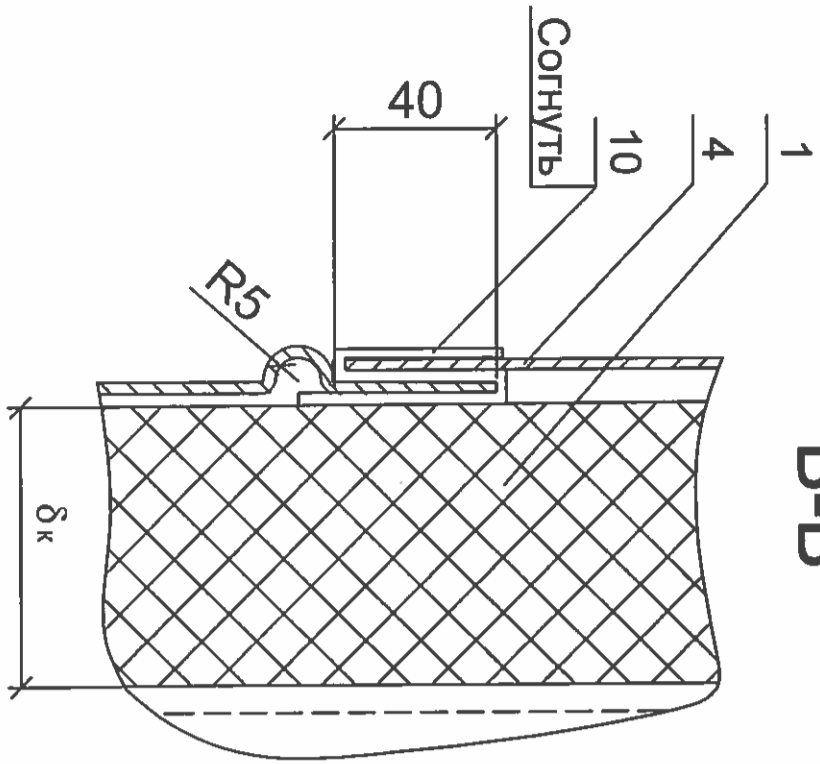
Примечание:
 1.* - Размер для справок;
 2. Для бандажа (поз.2) допускается использовать металлургические ленты с антикоррозионным покрытием или из нержавеющей стали шириной 12 - 20 мм;
 3. Допускается замена крепления винтами (поз.5) на крепление бандаж с пряжкой (материал бандажа должен соответствовать материалу из которого изготовлено покрытие).

Изм.	Кол. уч.	Лист	№ док.	Подп.	Дата	Тепловая изоляция вертикальных трубопроводов дн от 15 до 273 мм цилиндрами навивными РОСКВУОЛ
Разработал	Макаров				12.17	
Проверил	Кашечкин				12.17	
Руковод.	Плывшев				12.17	
А.Т.Р 0.0.0-2						Стадия ТР
						Лист 1
						Листов 2

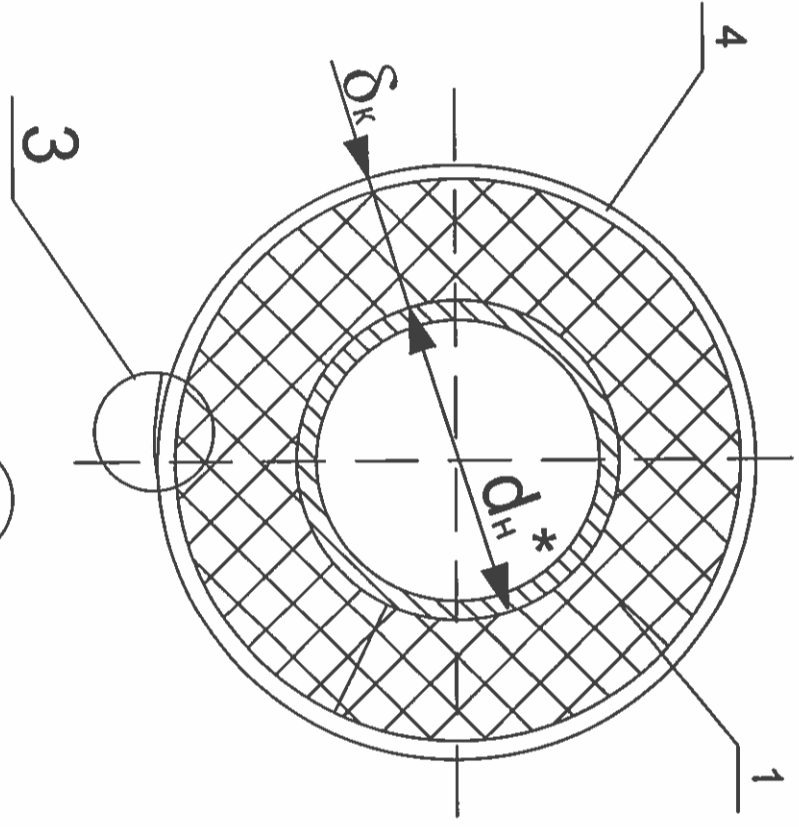


Экспликация

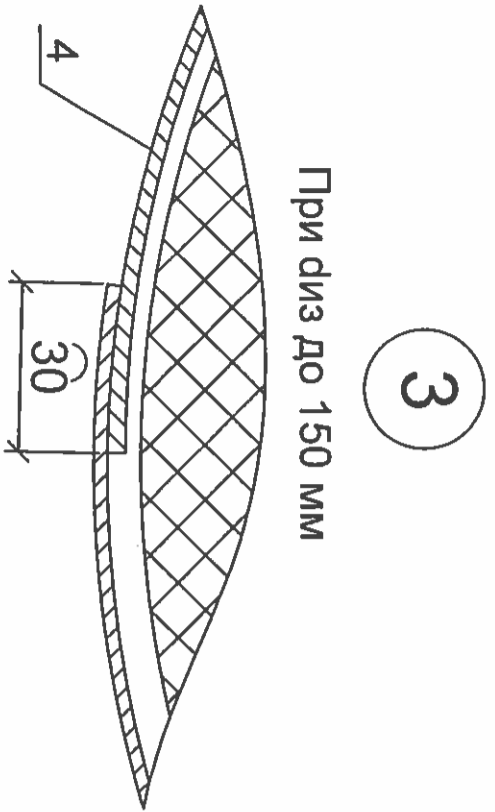
Б-Б



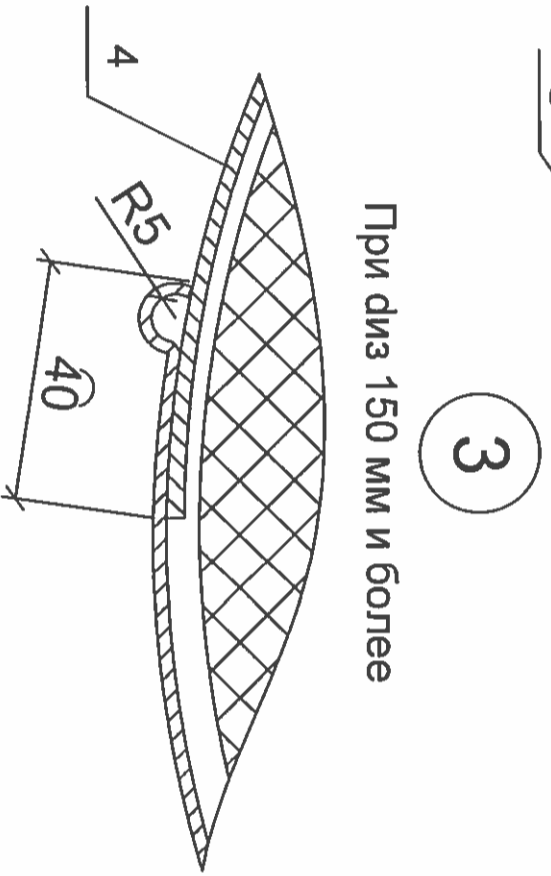
В-В



При диэ до 150 мм



При диэ 150 мм и более

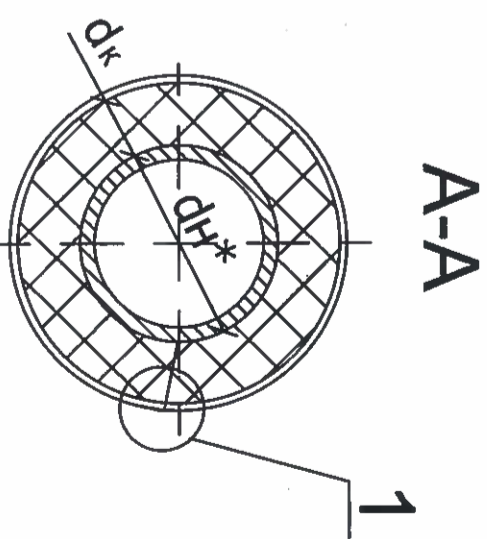
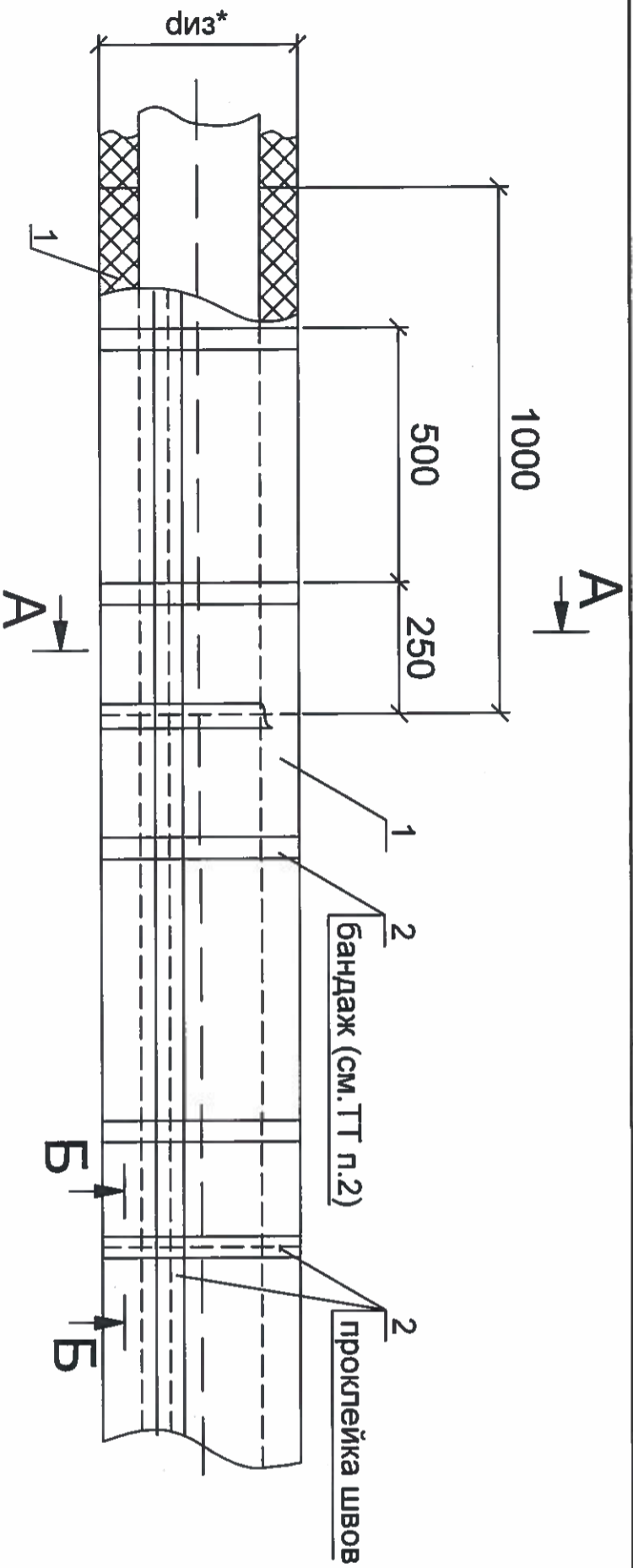


Марка, поз.	Наименование	Примечание
1	Цилиндры навивные РОСКВООЛ 100, 150 ТУ 5762-050-45757203-15	
2	Бандаж Лента 0,7x20 ГОСТ 3560-73	
3	Пряжка Сталь ОЦ-0,8-Ст3 ГОСТ 14918-80	
4	Покрывте Лист АД1.Н-0,5 ГОСТ 21631-76	
5	Винт 4x12.04.019 ГОСТ 10621-80	
6	Струна Проволока 2-О-Ч ГОСТ 3282-74	
7	Бандаж стяжной	
8	Элемент стяжного бандажа	
9	Элемент диафрагмы	
	Лист АД1.Н-0,8	
10	Скоба навесная	
11	Болт М8x30.36.019 ГОСТ 7798-70	
12	Гайка М8.4.019 ГОСТ 5915-70	
13	Болт М12x50.36.019 ГОСТ 7798-70	
14	Гайка М12.4.019 ГОСТ 5915-70	

Изм.	Кол.уч.	Лист	№ док	Подп.	Дата

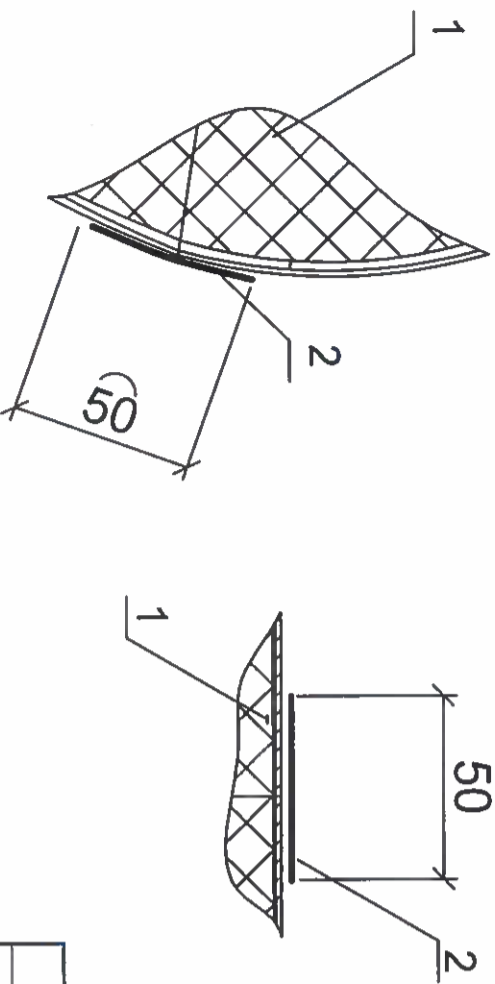
A.T.P 0.0.0-2

Лист
2



1

Б-Б



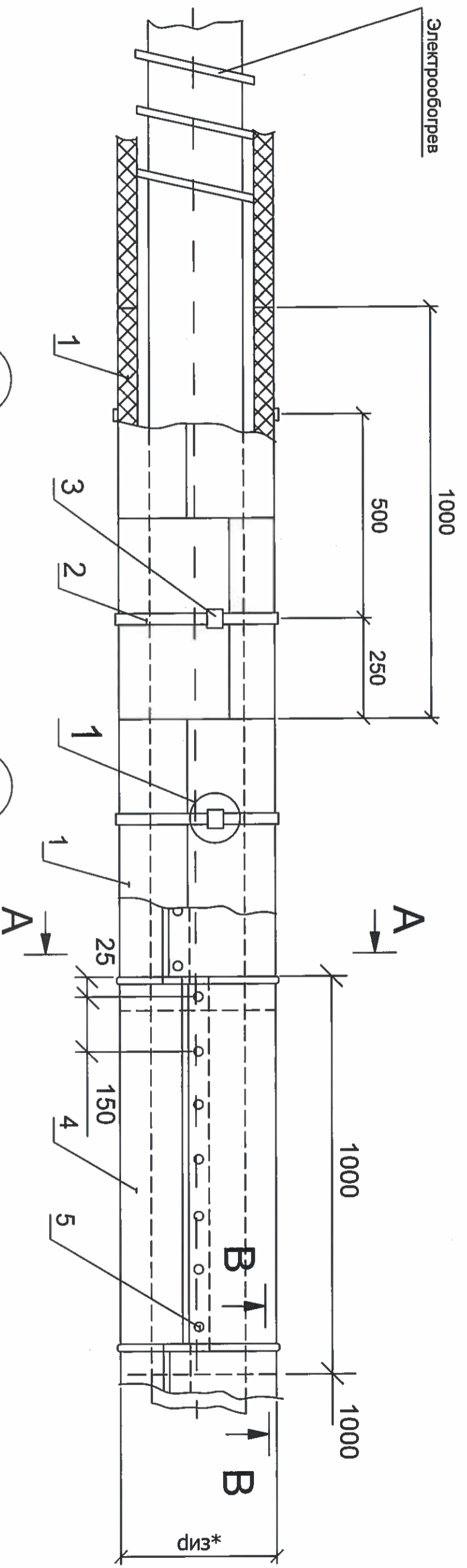
- Примечание:
1. * - Размер для справок;
 2. Бандажи из алюминиевой самоклеящейся ленты допускается не устанавливать.
 3. Температура на поверхности изоляции не должна превышать +80°С

Марка, поз.	Наименование	Примечание
1	Цилиндры навивные РОСКВУОЛ 100 кашированные фольгой	
	ТУ 5762-050-45757203-15	
2	Лента самоклеящаяся 50мм ЛАС/ЛАС-А производство РОСКВУОЛ	
	ТУ 2245-001-76523539-2015,	
	ТУ 1811-054-04696843-98	

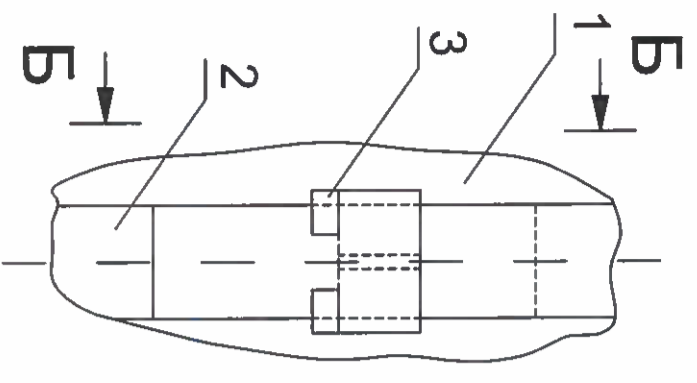
Изм.	Кол.уч.	Лист	№ док.	Подп.	Дата	<p>Тепловая изоляция горизонтальных трубопроводов дн от 15 до 273 мм цилиндрами навивными РОСКВУОЛ кашированными фольгой внутри помещений</p>
Разработал		Макаров		<i>MAK</i>	12.17	
Проверил		Кашечкин		<i>KA</i>	12.17	
Руковод.		Плывшев			12.17	

A.T.P 0.0.0-2



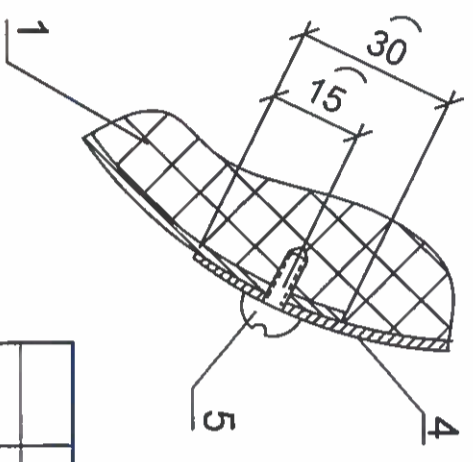


1



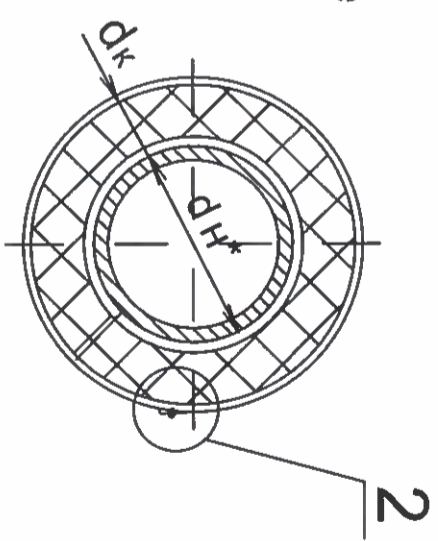
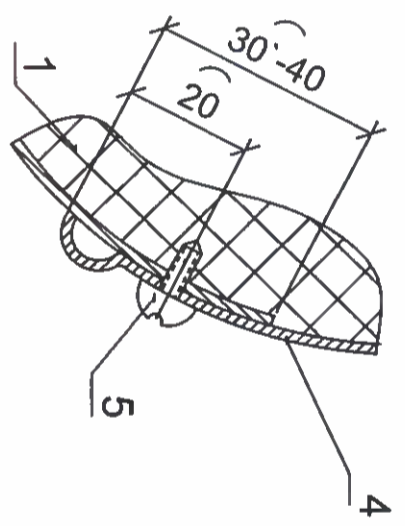
2

При диЗ до 150 мм

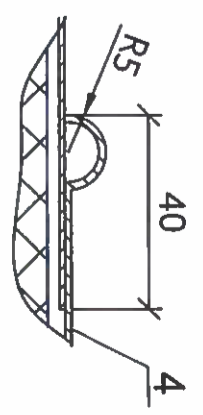


2

При диЗ 150 мм и более



В-В



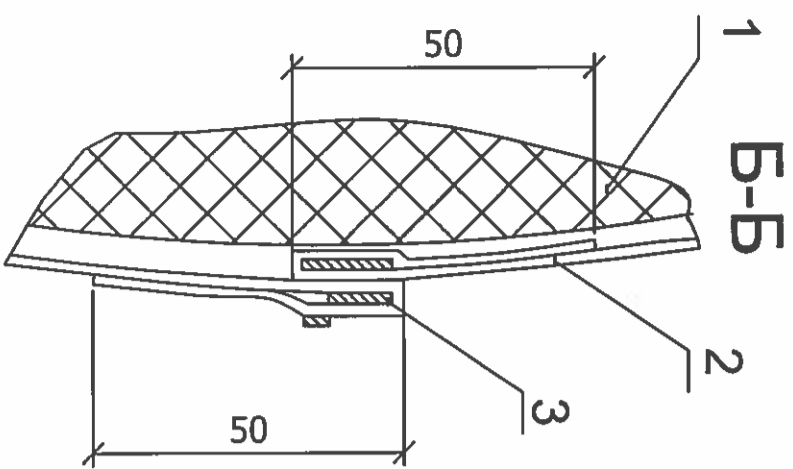
Изм.	Кол. уч.	Лист	№ док.	Подп.	Дата
Разработал	Макаров				12.17
Проверил	Кашечкин				12.17
Руковод.	Пупышев				12.17

A.T.P 0.0.0-2

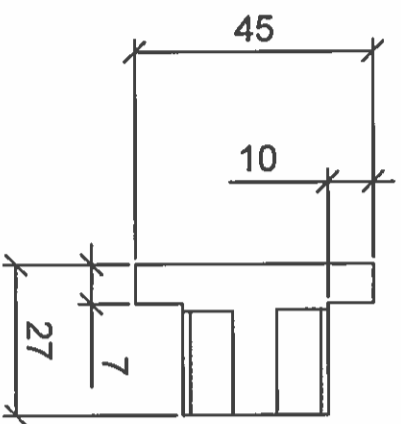
Тепловая изоляция горизонтальных трубопроводов с электрообогревом дн от 18 до 219 мм цилиндрами навивными РОСКВУОЛ

Стадия	Лист	Листов
	1	2

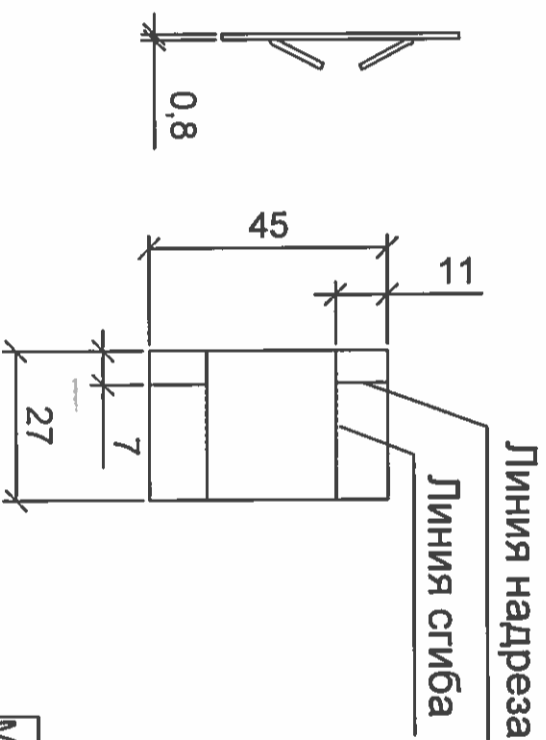




Пряжка (Поз.3)



Заготовка пряжки



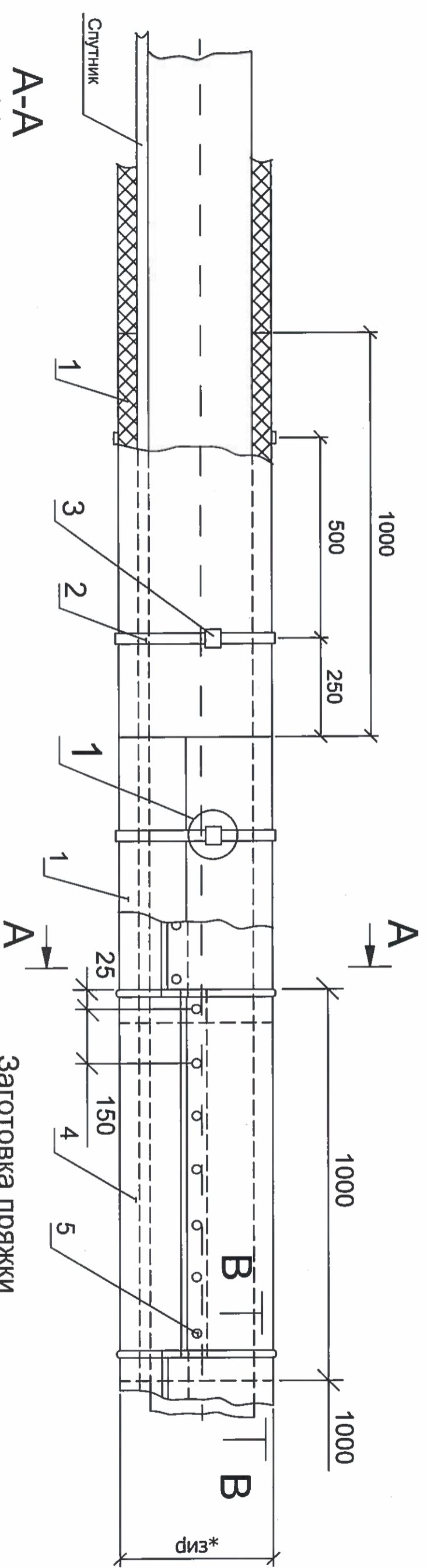
Экспликация

Марка, поз.	Наименование	Примечание
1	Цилиндры навивные РОСКВООЛ 100, 150 ТУ 5762-050-45757203-15	
2	Бандаж Лента0,7x20 ГОСТ 3560-73	
3	Пряжка Сталь ОЦ-0,8-Ст3 ГОСТ 14918-80	
4	Покрытие Лист АД1.Н-0,5 ГОСТ 21631-76	
5	Винт 4x12.04.019 ГОСТ 10621-80	

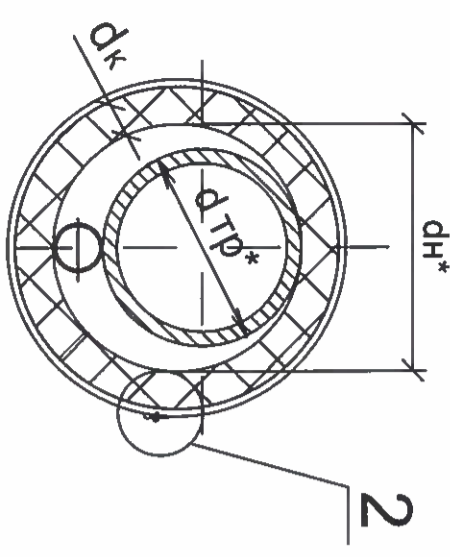
Примечание:

1. * - Размер для справок;
2. Для бандажа (поз.2) допускается использовать металлические ленты с антикоррозионным покрытием или из нержавеющей стали шириной 12 - 20 мм;
3. Допускается замена крепления покрытия винтами (поз.5) на крепление бандаж с пряжкой (материал бандажа должен соответствовать материалу из которого изготовлено покрытие);
4. Допускается замена крепления цилиндров бандажами (поз.2) на проволоку 1,2-О-Ч ГОСТ 3282-74.

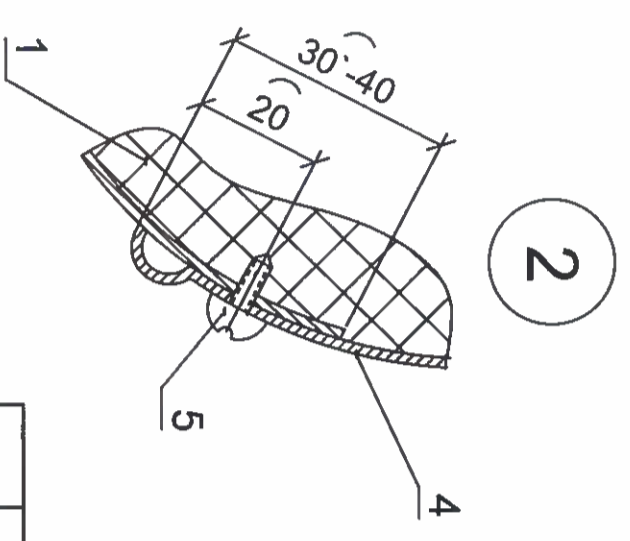
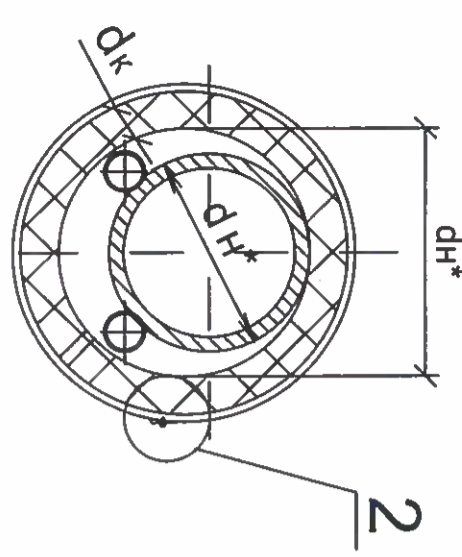
Изм.	Кол.уч.	Лист	№ док	Подп.	Дата	A.T.P 0.0.0-2	Лист
							2



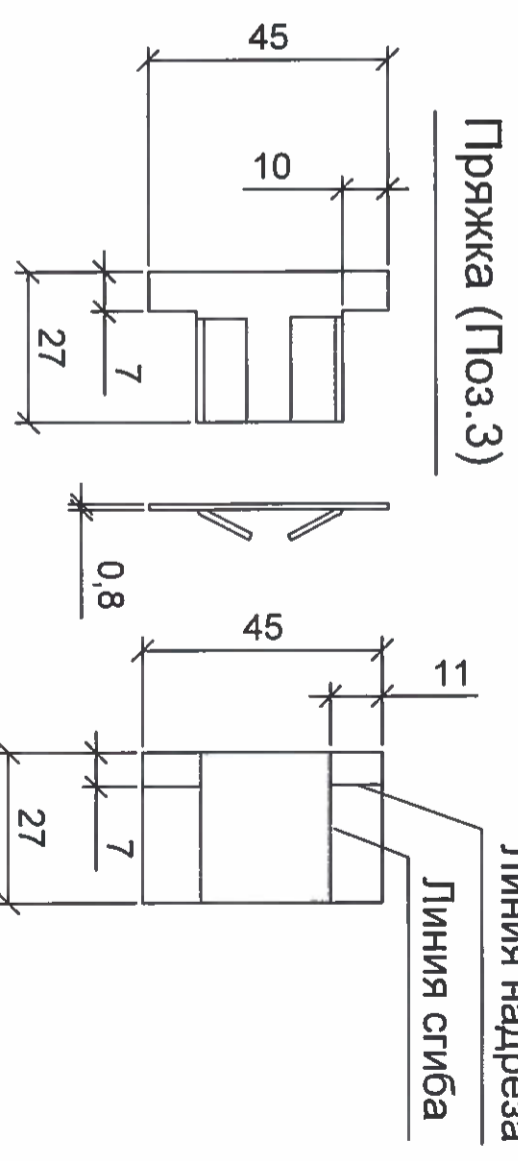
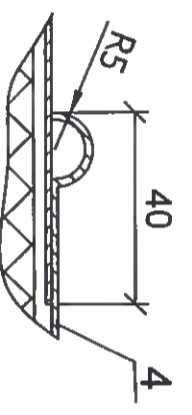
A-A



A-A вариант



B-B



Изм.	Кол. уч.	Лист № док.	Подп.	Дата
Разработал	Макаров			12.17
Проверил	Кашечкин			12.17
Руковод.	Путьшев			12.17

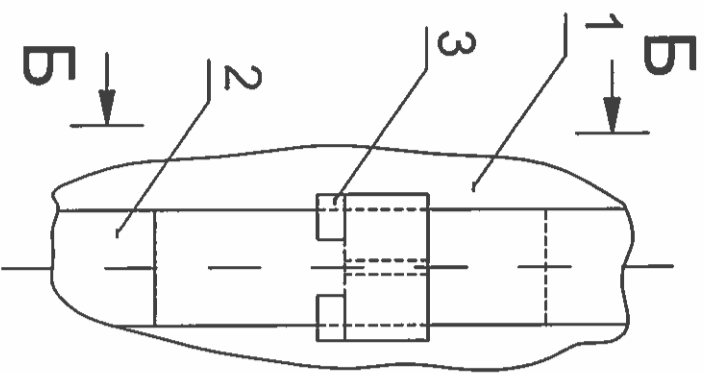
A.T.P.0.0.0-2

Тепловая изоляция горизонтальных трубопроводов со слутниками dn от 18 до 219 мм цилиндрами навивными РОСКВООЛ

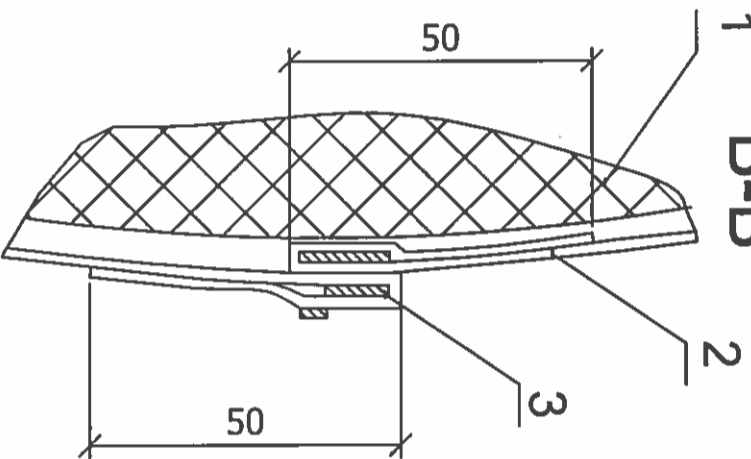
Стадия	Лист	Листов
	1	2



1



1 Б-Б



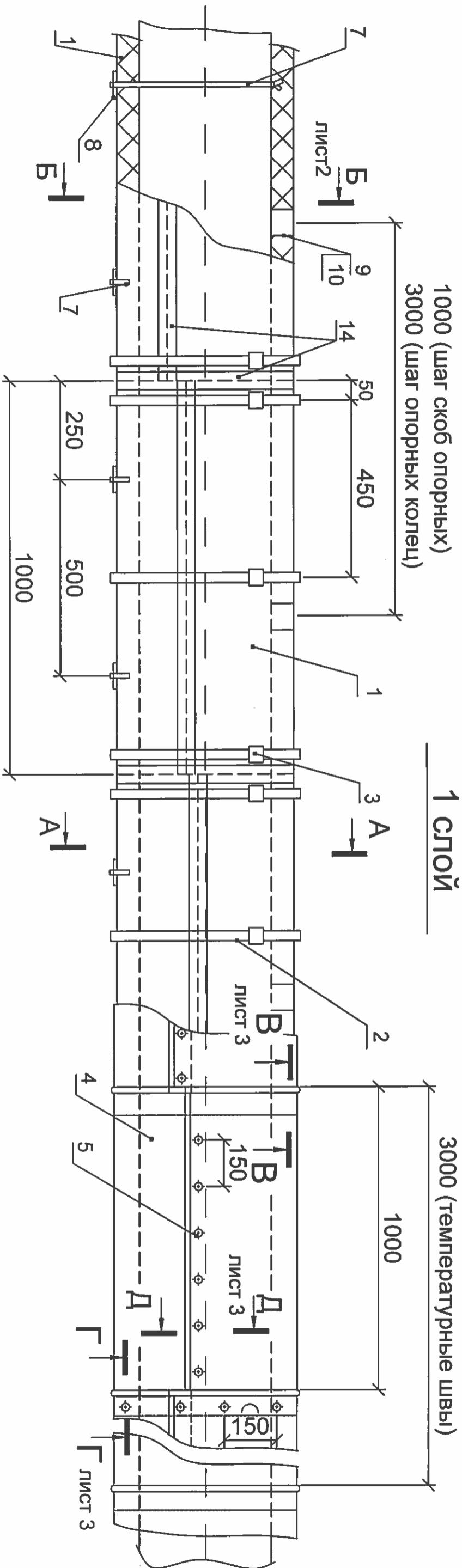
Экспликация

Марка, поз.	Наименование	Примечание
1	Цилиндры навивные РОСКШООЛ 100, 150 ТУ 5762-050-45757203-15	
2	Бандаж Лента0,7х20 ГОСТ 3560-73	
3	Пряжка Сталь ОЦ-0,8-Ст3 ГОСТ 14918-80	
4	Покрытие Лист АД1.Н-0,5 ГОСТ 21631-76	
5	Винт 4х12.04.019 ГОСТ 10621-80	

Примечание:

- 1.* - Размер для справок;
2. Для бандажа (поз.2) допускается использовать металлургические ленты с антикоррозионным покрытием или из нержавеющей стали шириной 12 - 20 мм;
3. Допускается замена крепления винтами (поз.5) на крепление бандаж с пряжкой (материал бандажа должен соответствовать материалу из которого изготовлено покрытие);
4. Допускается замена крепления цилиндров бандажами (поз.2) на проволоку 1,2-О-Ч ГОСТ 3282-74.

Изм.	Кол.уч.	Лист	№ док	Подп.	Дата	A.T.P 0.0.0-2	Лист
							2

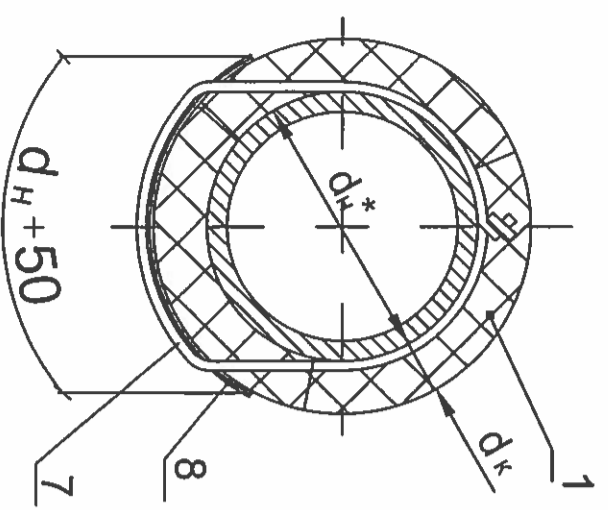


1000 (шаг скоб опорных)
3000 (шаг опорных колесц)

1 СЛОЙ

3000 (температурные швы)
1000

A-A



- Примечание:
- 1.* - Размер для справок;
 2. При применении ленты алюминиевой самоклеящейся шириной 50 мм ЛАС/ЛАС-А производства РОСКВУОЛ (ТУ 2245-001-76523539-2015) или аналог (ТУ 1811-054-04696843-98) температура на поверхности изоляции не должна превышать +80 °С;
 3. Для бандаж (поз.2) допускается использовать металлические ленты с антикоррозионным покрытием или из нержавеющей стали шириной 12 - 20 мм;
 4. Допускается замена крепления винтами (поз.5) на крепление бандаж с пряжкой (материал бандаж должен соответствовать материалу из которого изготовлено покрытие);

Изм.	Кол. уч.	Лист	№ док.	Подп.	Дата
Разработал	Макаров				12.17
Проверил	Кашечкин				12.17
Руковод.	Пупышев				12.17

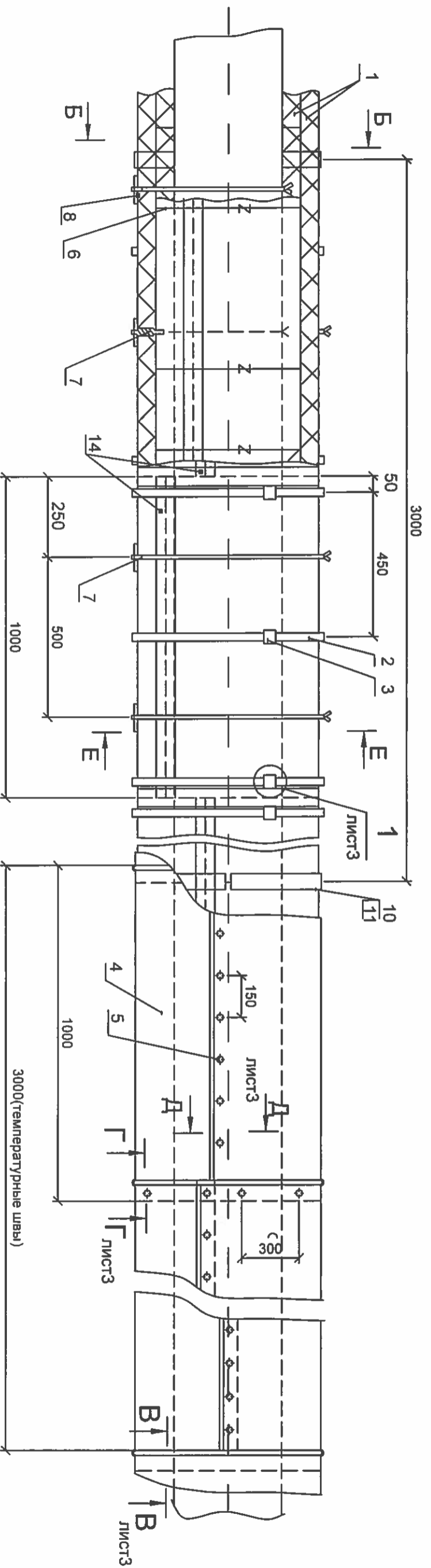
A.T.P 0.0.0-2

Тепловая изоляция горизонтальных трубопроводов дн от 57 до 700 мм матами ТЕХ МАТ из минеральной ваты

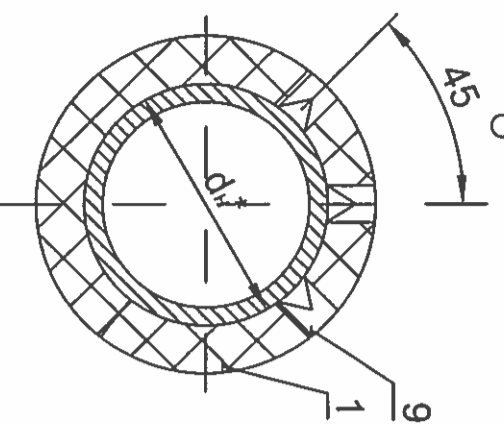
Стадия	Лист	Листов
	1	4



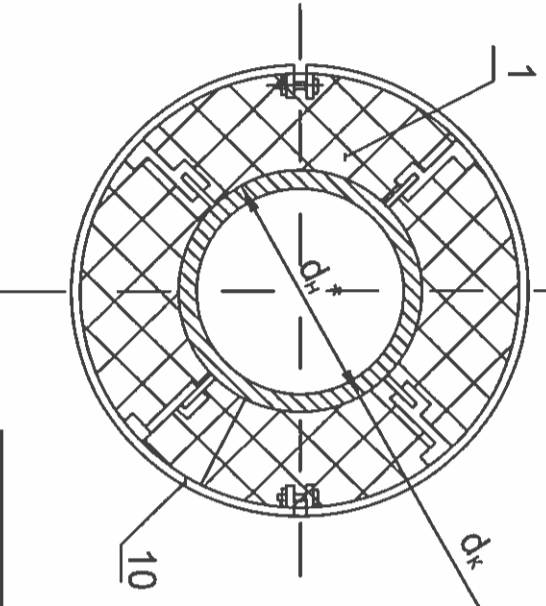
2 СЛОЯ



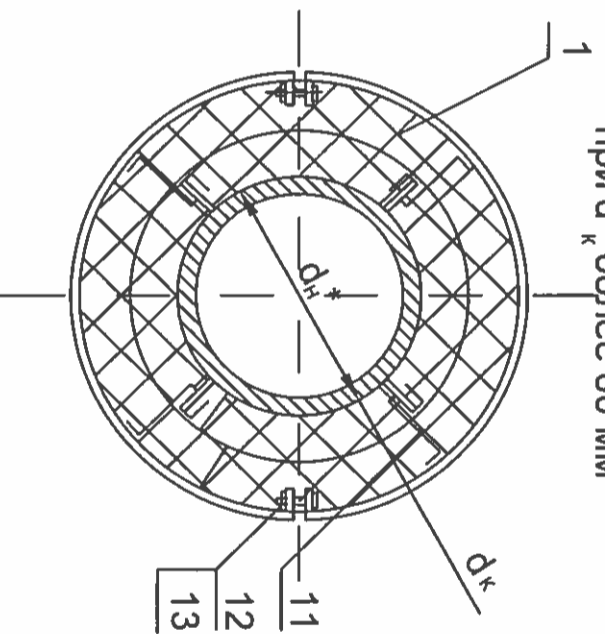
Б-Б
при d_k не более 80 мм



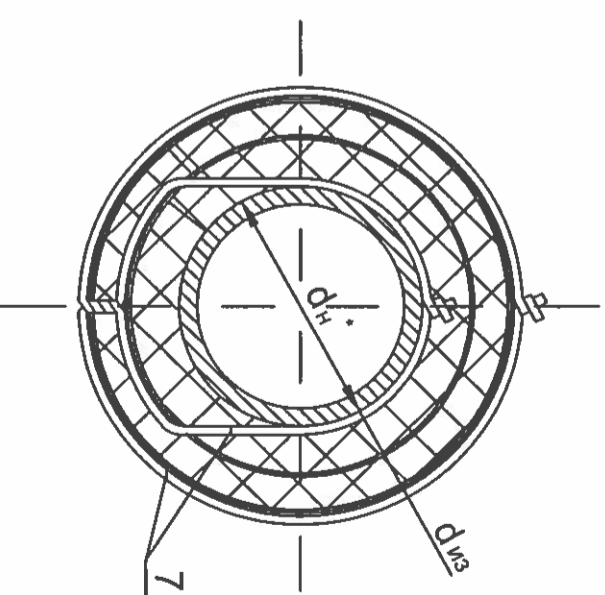
Б-Б
для d_n от 273 до 476 мм
при d_k более 80 мм



Б-Б
для d_n 530 мм и более
при d_k более 80 мм



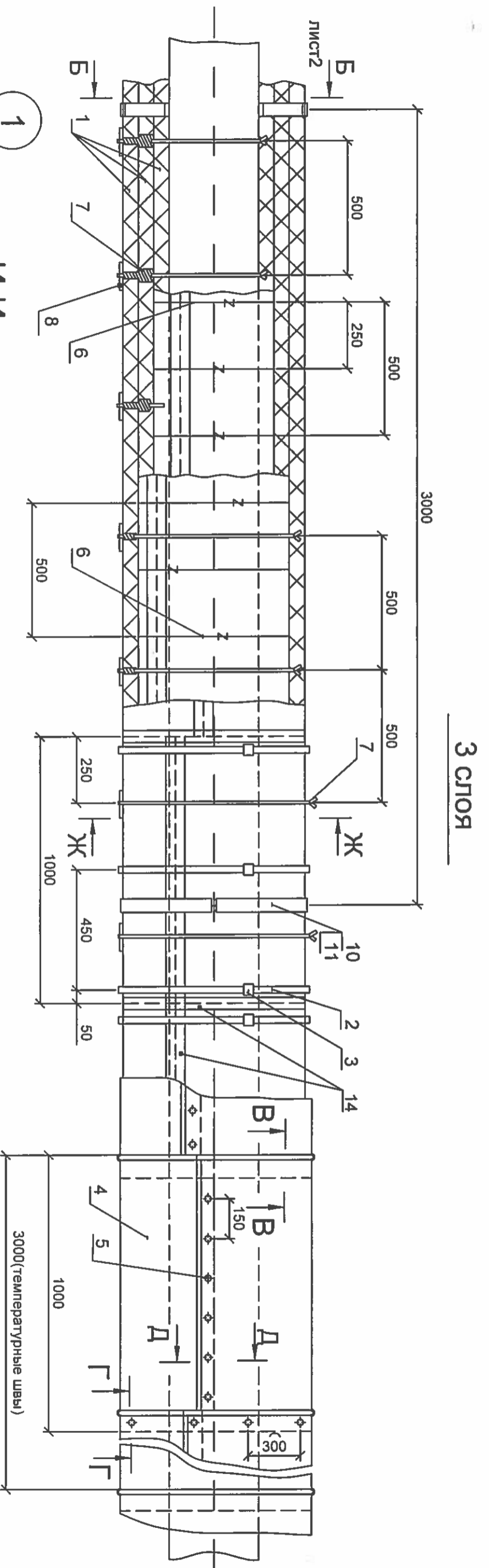
Е-Е



Изм.	Кол.уч.	Лист	№ док	Подп.	Дата

A.T.P 0.0.0-2

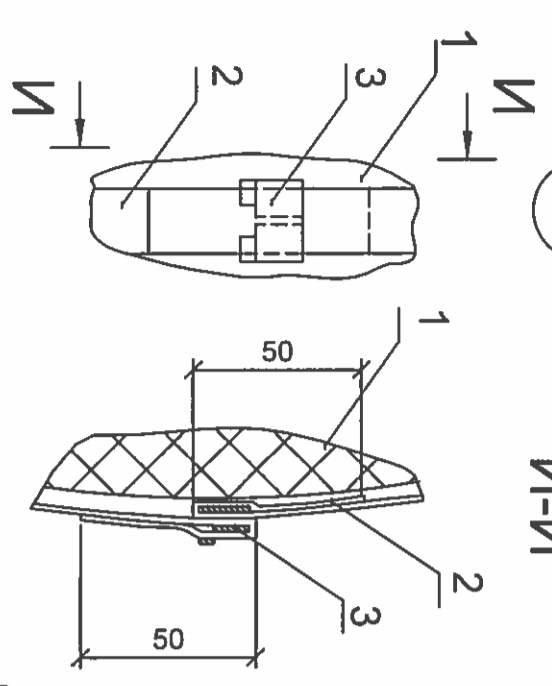
Лист
2



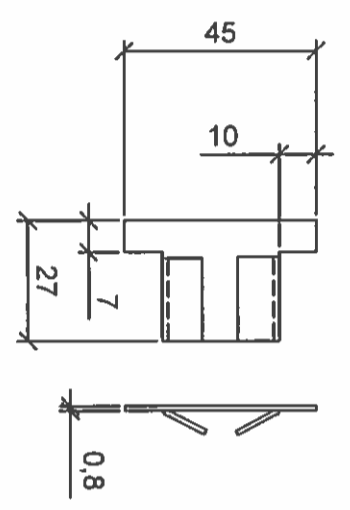
3 СЛОЯ

1

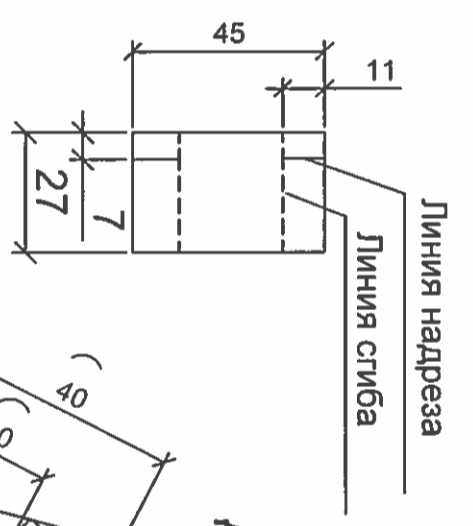
И-И



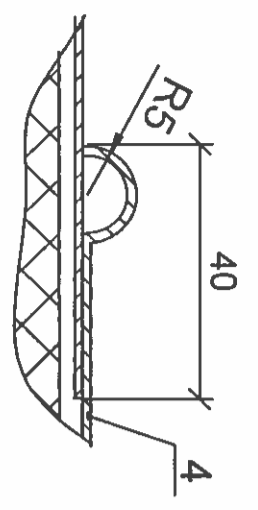
Пряжка (Поз.3)



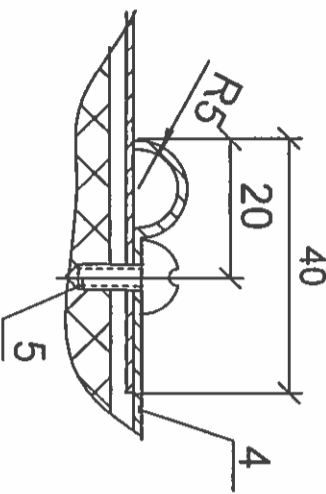
Заготовка пряжки



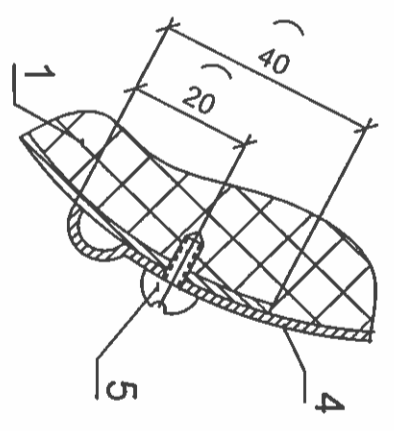
В-В



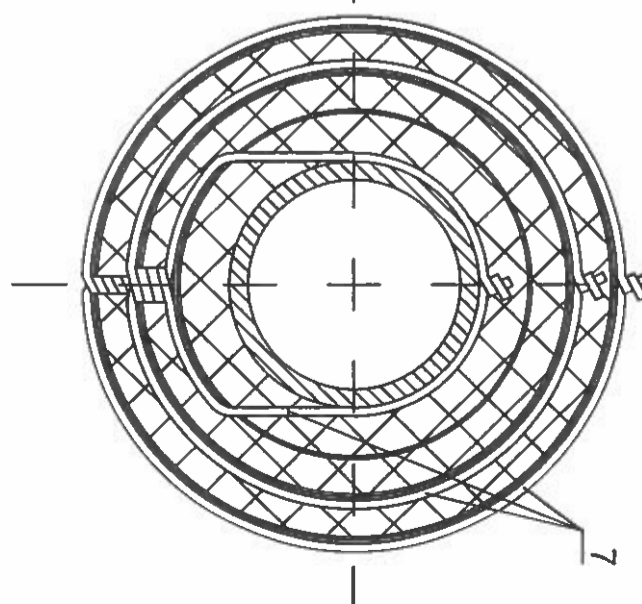
Г-Г



Д-Д



Ж-Ж



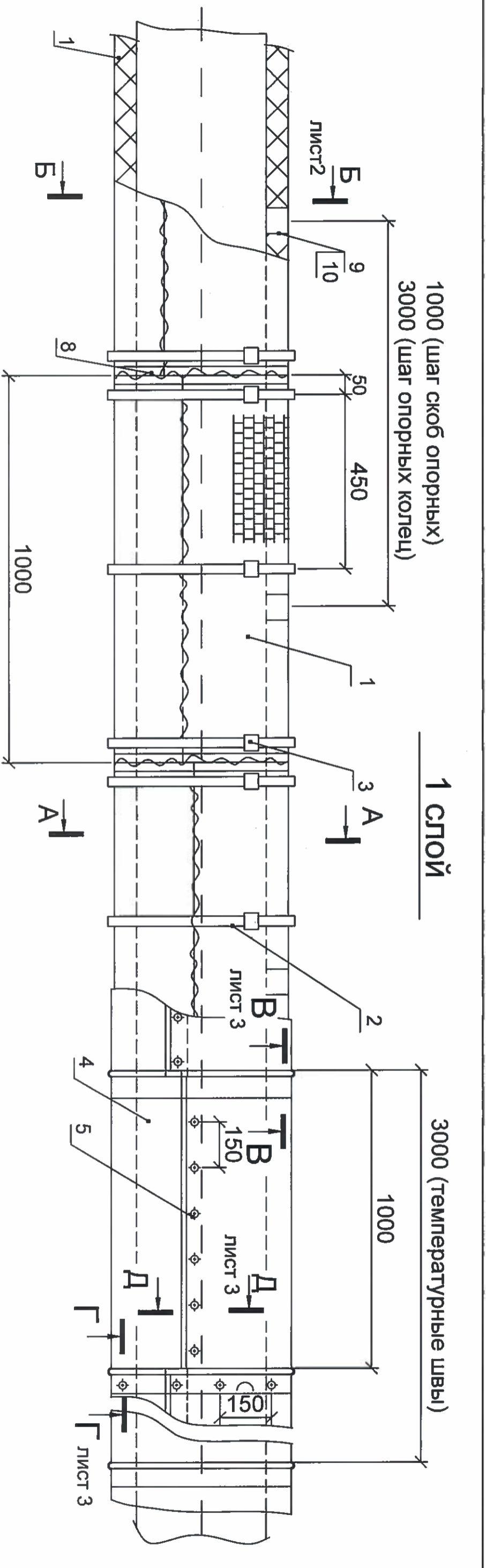
Изм.	Кол.уч.	Лист	№ док	Подп.	Дата
A.T.P 0.0.0-2					
					Лист
					3

Экспликация

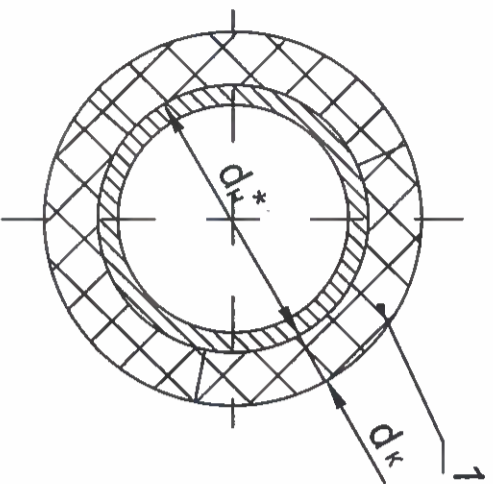
Марка, поз.	Наименование	Примечание
1	ТЕХ МАТ ТУ 5762-050-45757203-15	
2	Бандаж Лента 0,7x20 ГОСТ 3560-73	
3	Пряжка Сталь ОЦ-0,8-Ст3 ГОСТ 14918-80	
4	Покрытие Лист АД1.Н-0,8 ГОСТ 21631-76	
5	Винт 4x12.04.019 ГОСТ 10621-80	
6	Кольцо Проволока 2-О-Ч ГОСТ 3282-74	
7	Подвес Проволока 2-О-Ч ГОСТ 3282-74	
8	Подкладка Стеклопластик рулонный ТУ2296-14-00204961-99	
9	Скоба опорная	
10	Кольцо опорное	

Марка, поз.	Наименование	Примечание
11	Элемент опорного кольца	
12	Болт М12х50.36.019 ГОСТ 7798-70	
13	Гайка М12.4.019 ГОСТ 5915-70	
14	Лента самоклеящаяся 50мм ЛАС/ЛАС-А производство РОСКВУОЛ	Применяется только при использовании матов
	ТУ 2245-001-76523539-2015,	кашированных фалыгой
	ТУ 1811-054-04696843-98	

Изм.	Кол.уч.	Лист	№ док	Подп.	Дата	А.Т.Р 0.0.0-2	Лист
							4



A-A



- Примечание:
- 1.* - Размер для справок;
 2. Для бандажа (поз.2) допускается использовать металлические ленты с антикоррозионным покрытием или из нержавеющей стали шириной 12 - 20 мм;
 3. Допускается замена крепления покрытия винтами (поз.5) на крепление бандаж с пряжкой (материал бандажа должен соответствовать материалу из которого изготовлено покрытие);

Изм.	Кол. уч.	Лист	№ док.	Подп.	Дата
Разработал	Макаров				12.17
Проверил	Кашечкин				12.17
Руковод.	Пупышев				12.17

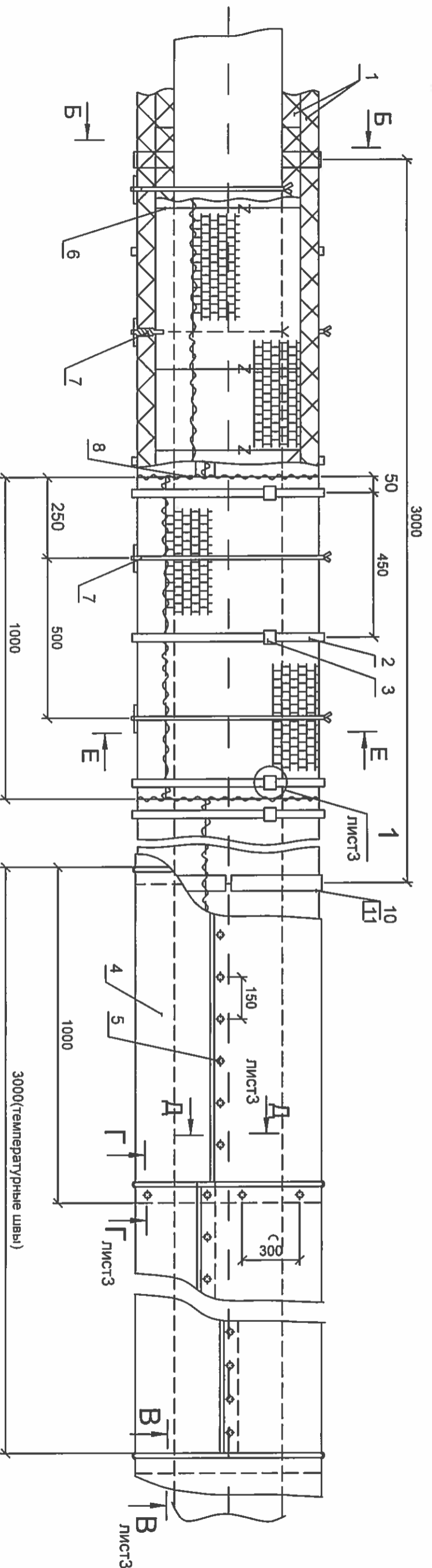
A.T.P 0.0.0-2

Тепловая изоляция горизонтальных трубопроводов дн от 57 до 700 мм матами WIREDMAT из минеральной ваты

Стадия	Лист	Листов
	1	4

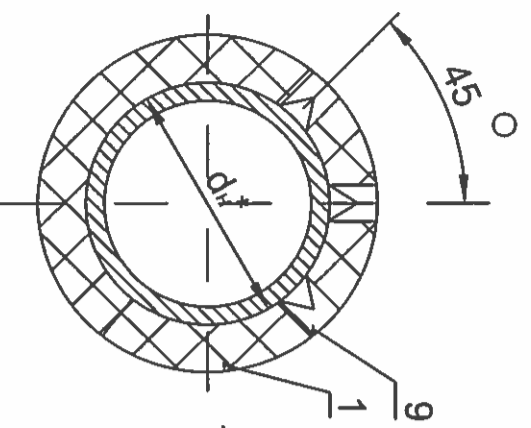


2 СЛОЯ



Б-Б

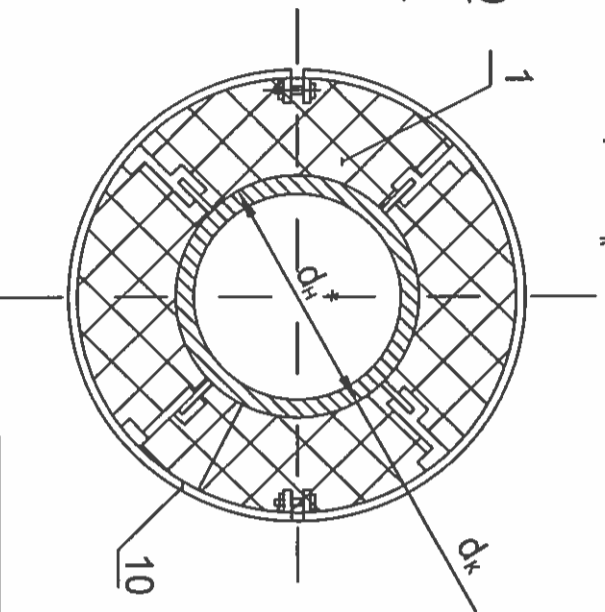
при d_k не более 80 мм



Б-Б

для d_n от 273 до 476 мм

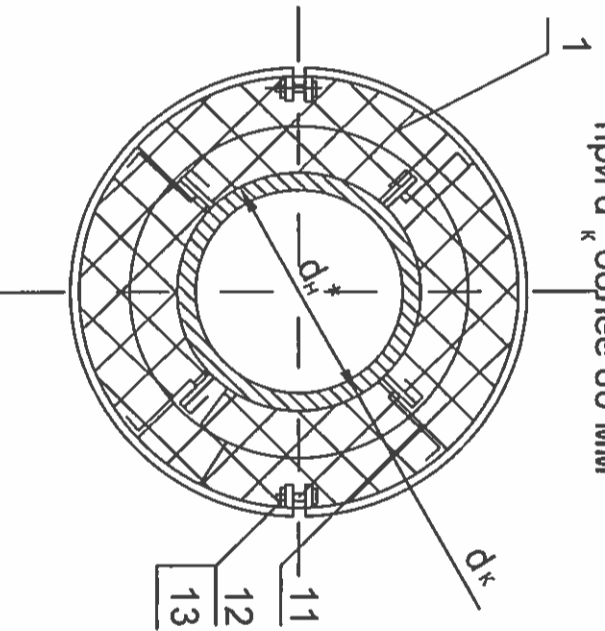
при d_k более 80 мм



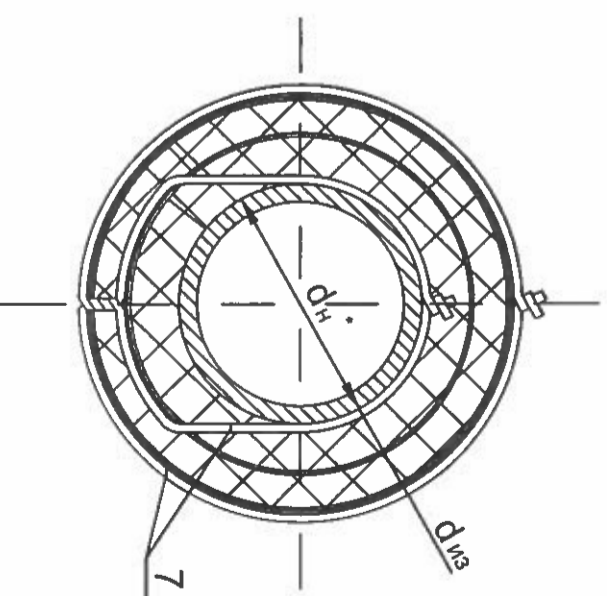
Б-Б

для d_n 530 мм и более

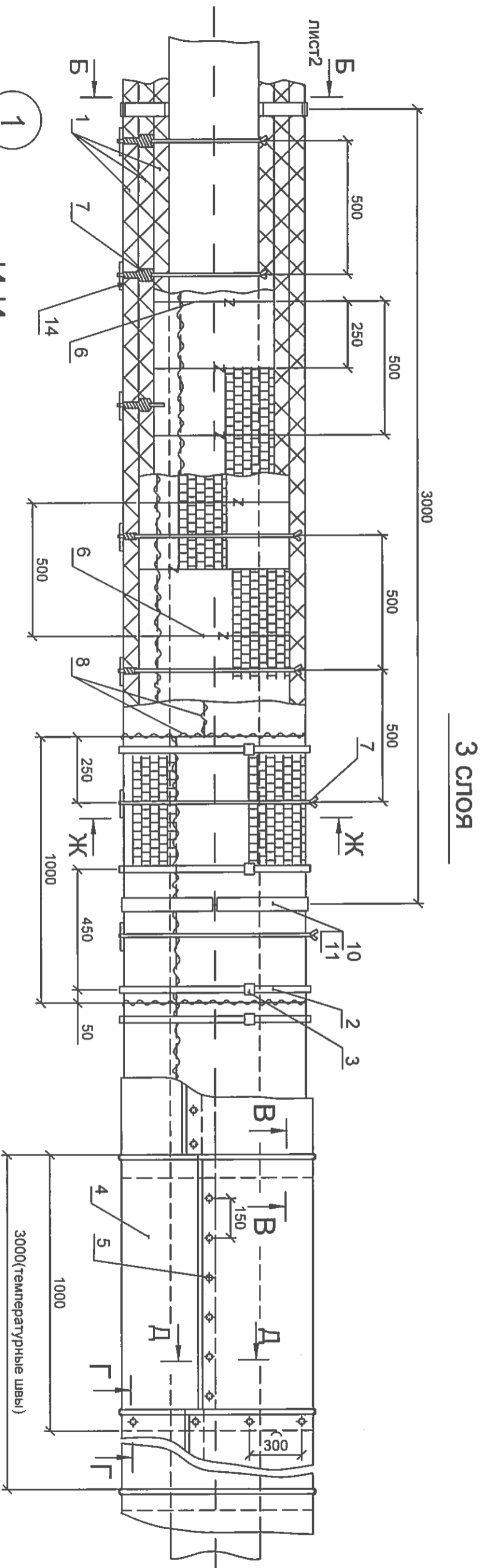
при d_k более 80 мм



Е-Е



Изм.	Кол.уч.	Лист	№ док	Подп.	Дата	A.T.P 0.0.0-2	Лист
							2



3 СЛОЯ

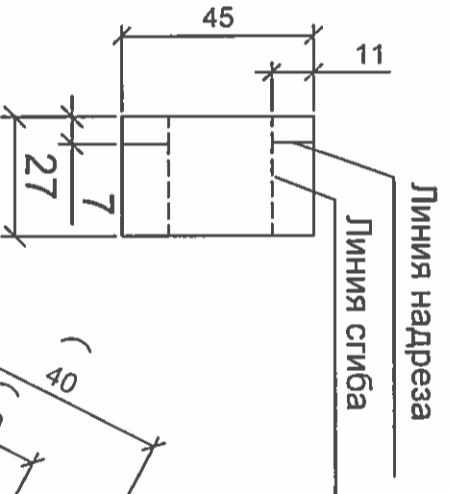
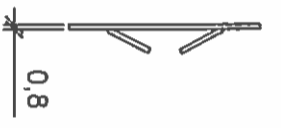
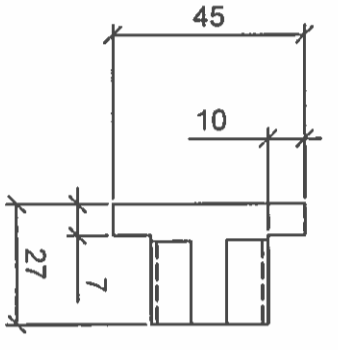
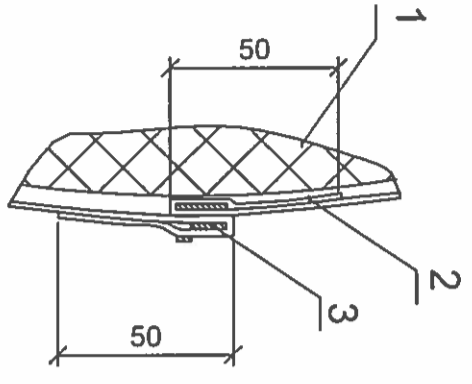
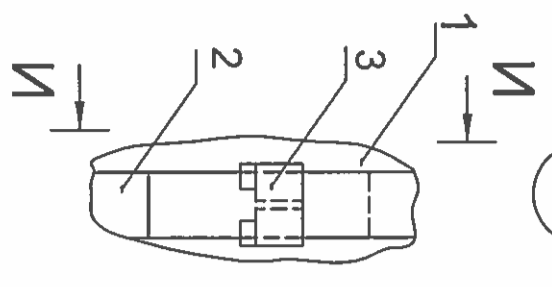
1

I-I

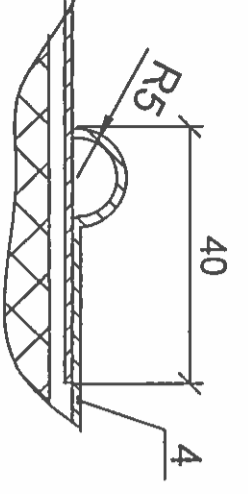
Пряжка (Поз.3)

Заготовка пряжки

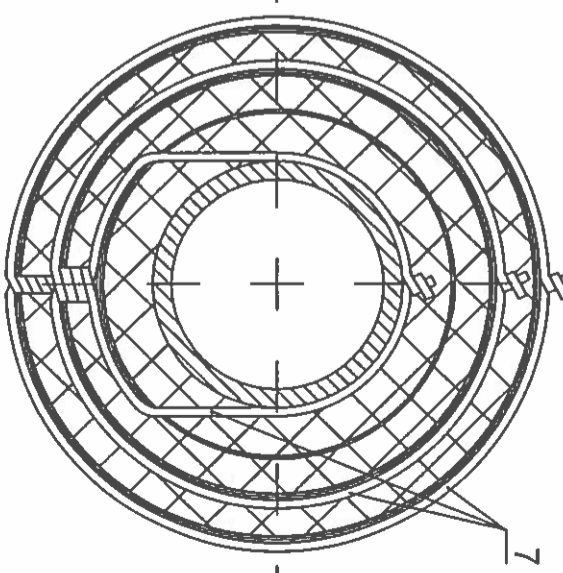
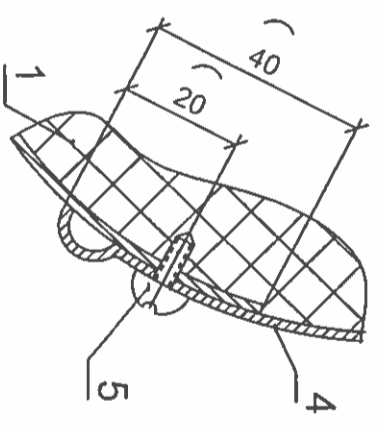
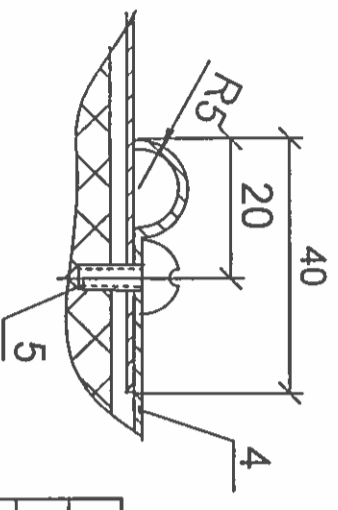
Ж-Ж



B-B



Г-Г



Изм.	Кол.уч.	Лист	№ док	Подп.	Дата

A.T.P 0.0.0-2

Лист	3
------	---

Экспликация

Марка, поз.	Наименование	Примечание
1	WIRED МАТ 50, 80, 105	
	ТУ 5762-050-45757203-15	
2	Бандаж	
	Лента0,7x20ГОСТ 3560-73	
3	Пряжка	
	Сталь ОЦ-0,8-Ст3 ГОСТ 14918-80	
4	Покрытие	
	Лист АД1.Н-0,8 ГОСТ 21631-76	
5	Винт 4x12.04.019 ГОСТ 10621-80	
6	Кольцо	
	Проволока 2-О-Ч ГОСТ 3282-74	
7	Подвес	применяется с маркой WIRED МАТ 50 и при изоляции в 2, 3 слоя
	Проволока 2-О-Ч ГОСТ 3282-74	
8	Сшивка	
	Проволока 0,8-О-Ч ГОСТ 3282-74	
9	Скоба опорная	

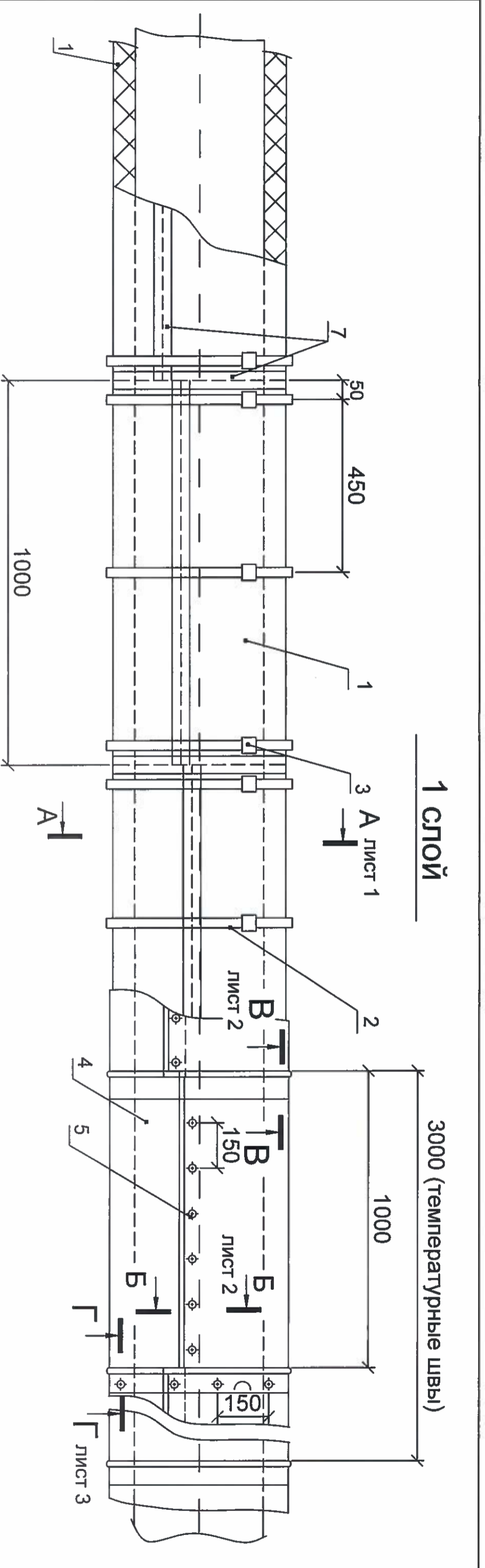
Марка, поз.	Наименование	Примечание
10	Кольцо опорное	
11	Элемент опорного кольца	
12	Болт М12x50.36.019 ГОСТ 7798-70	
13	Гайка М12.4.019 ГОСТ 5915-70	
14	Подкладка	применяется с маркой WIRED МАТ 50 и при изоляции в 2, 3 слоя
	Стеклопластик рулонный	
	ТУ2296-14-00204961-99	

Изм.	Кол.уч.	Лист	№ док	Подп.	Дата

А.Т.Р 0.0.0-2

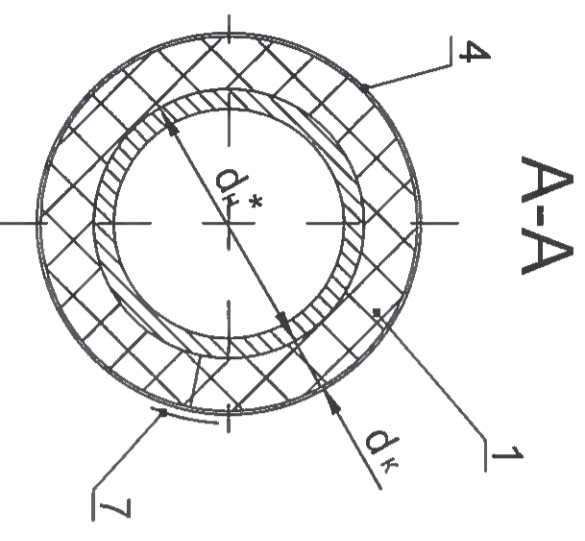
Лист

4



Примечание:

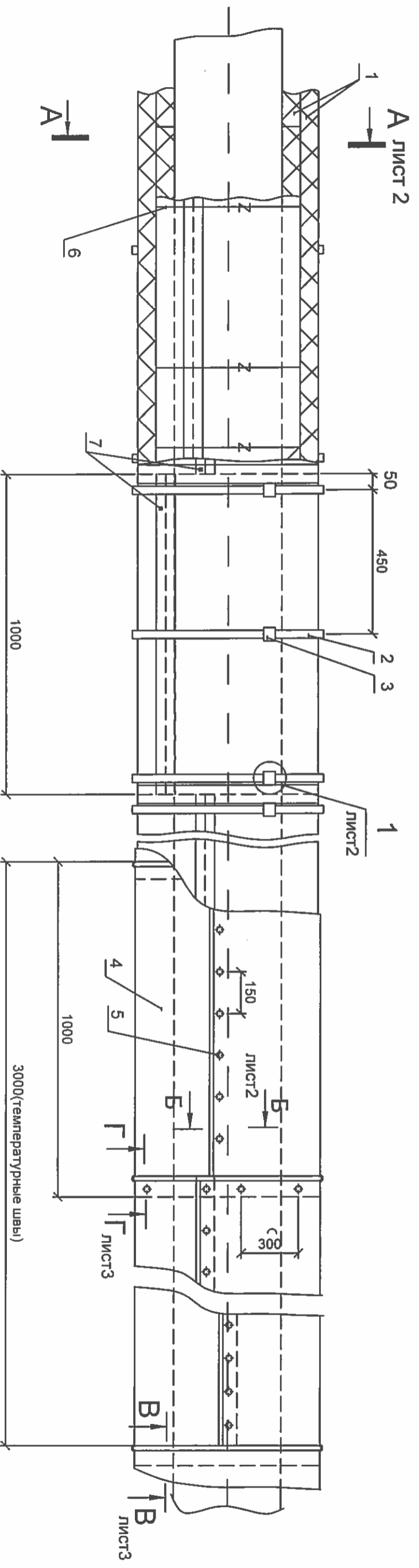
- 1.* - Размер для справок;
2. При применении ленты алюминиевой самоклеящейся шириной 50 мм ЛАС/ЛАС-А производства РОСКВУОЛ (ТУ 2245-001-76523539-2015) или аналог (ТУ 1811-054-04696843-98) температура на поверхности изоляции не должна превышать +80 °С;
3. Для банджа (поз.2) допускается использовать металлические ленты с антикоррозионным покрытием или из нержавеющей стали шириной 12 - 20 мм;
4. Допускается замена крепления винтами (поз.5) на крепление банджа с пряжкой (материал банджа должен соответствовать материалу из которого изготовлено покрытие);
5. Запрещается использовать LAMELLA MAT при достижении температуры теплоносителя +250°С и более.



Изм.	Кол. уч.	Лист	№ док.	Подп.	Дата	<p style="text-align: center;">A.T.P 0.0.0-2</p> <p>Тепловая изоляция горизонтальных трубопроводов дн от 57 до 700 мм матами LAMELLA MAT из минеральной ваты</p>						
Разработал	Макаров				12.17							
Проверил	Кашечкин				12.17							
Руковод.	Путышев				12.17							
A.T.P 0.0.0-2						<table border="1"> <tr> <td>Стадия</td> <td>Лист</td> <td>Листов</td> </tr> <tr> <td></td> <td>1</td> <td>4</td> </tr> </table>	Стадия	Лист	Листов		1	4
Стадия	Лист	Листов										
	1	4										



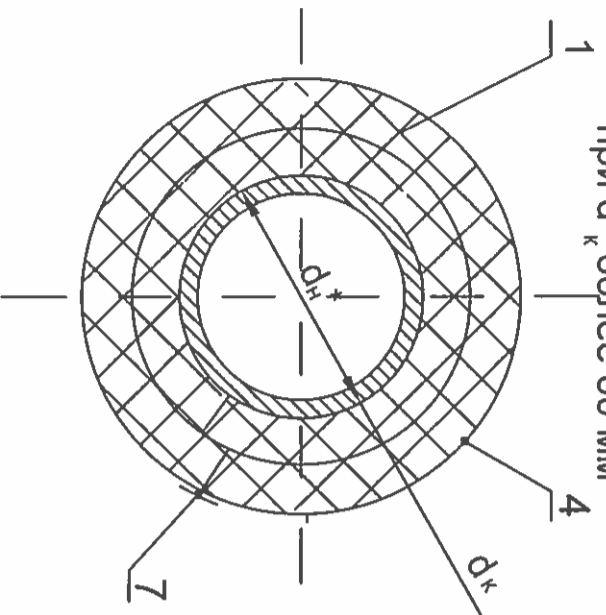
2 СЛОЯ



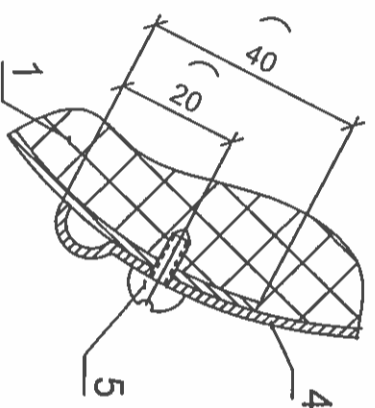
Б-Б

для дн 530мм и более

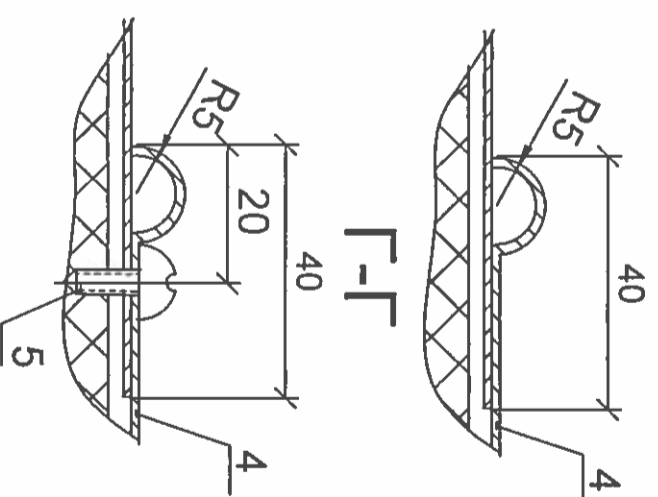
при d_k более 80 мм



Б-Б



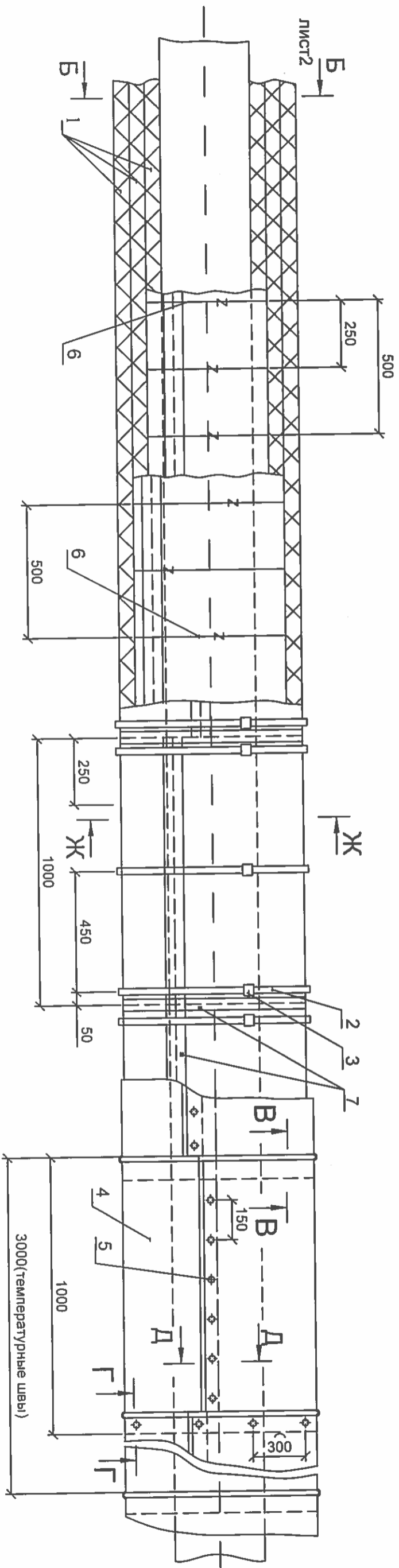
В-В



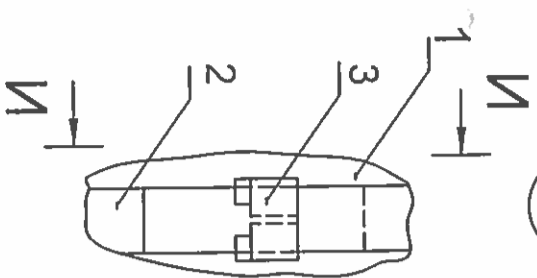
Изм.	Кол.уч.	Лист	№ док	Подп.	Дата

A.T.P 0.0.0-2

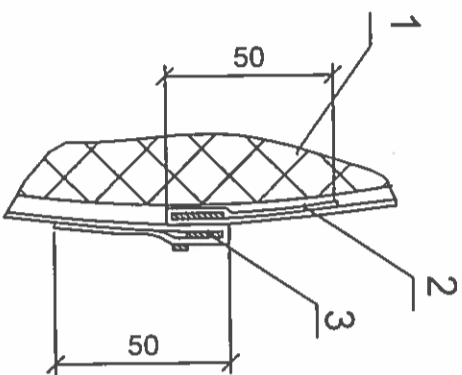
3 СЛОЯ



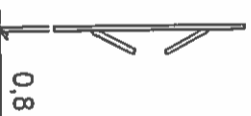
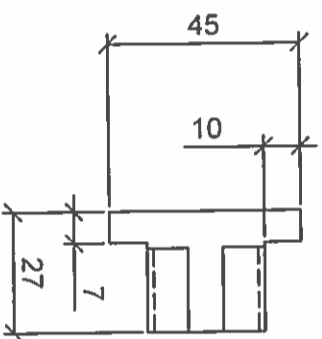
1



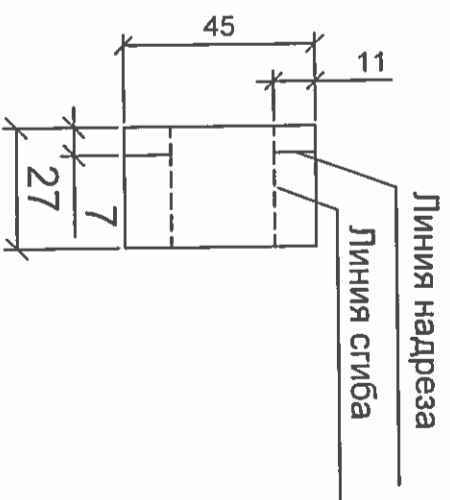
И-И



Пряжка (Поз.3)



Заготовка пряжки



Изм.	Кол.уч.	Лист	№ док	Подп.	Дата

A.T.P 0.0.0-2

Лист

3

Экспликация

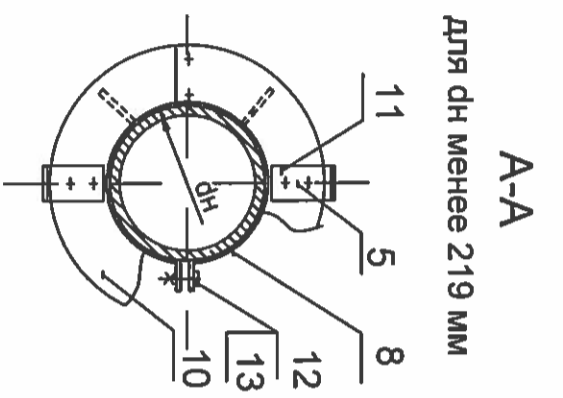
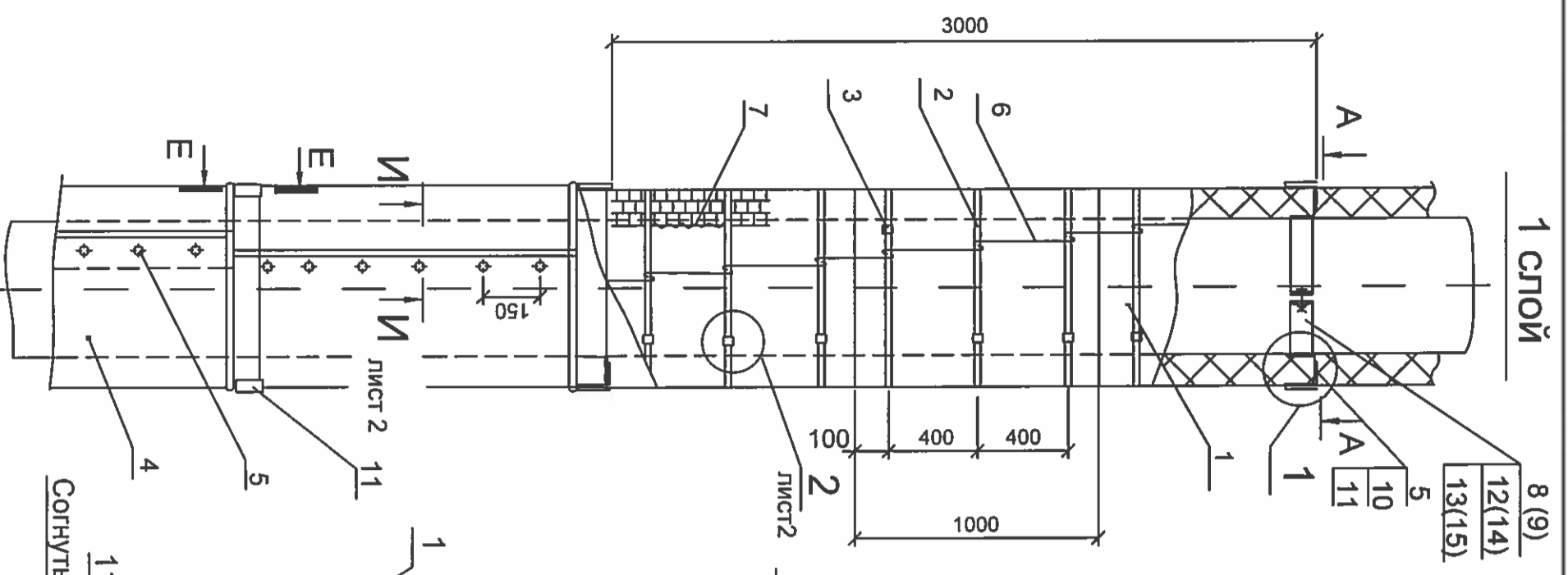
Марка, поз.	Наименование	Примечание
1	ЛАМЕЛЛА МАТ	
2	Бандаж Лента 0,7x20 ГОСТ 3560-73	
3	Пряжка Сталь ОЦ-0,8-Ст3 ГОСТ 14918-80	
4	Покрытие Лист АД1.Н-0,8 ГОСТ 21631-76	
5	Винт 4x12.04.019 ГОСТ 10621-80	
6	Кольцо Проволока 2-О-Ч ГОСТ 3282-74	
7	Лента самоклеящаяся 50мм ЛАС/ЛАС-А производство РОСКВООЛ	Применяется только при использовании матов
	ТУ 2245-001-76523539-2015, ТУ 1811-054-04696843-98	кашированных фальгой

Изм.	Кол.уч.	Лист	№ док	Подп.	Дата

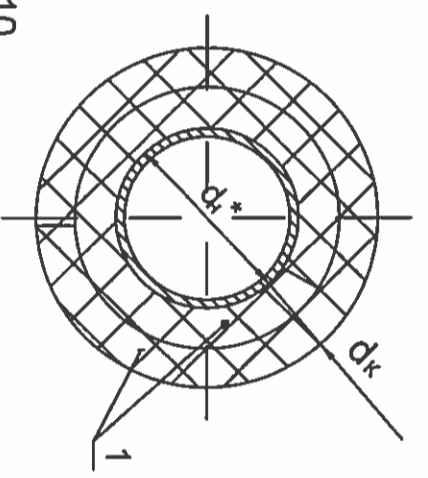
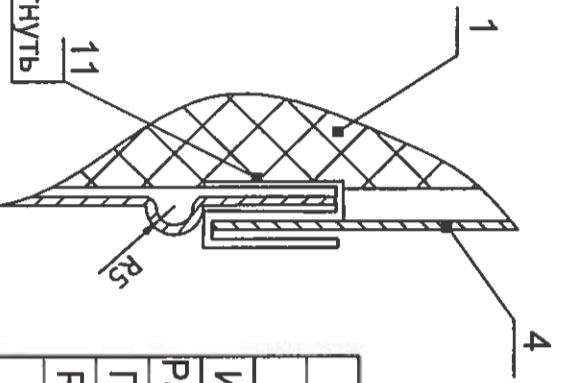
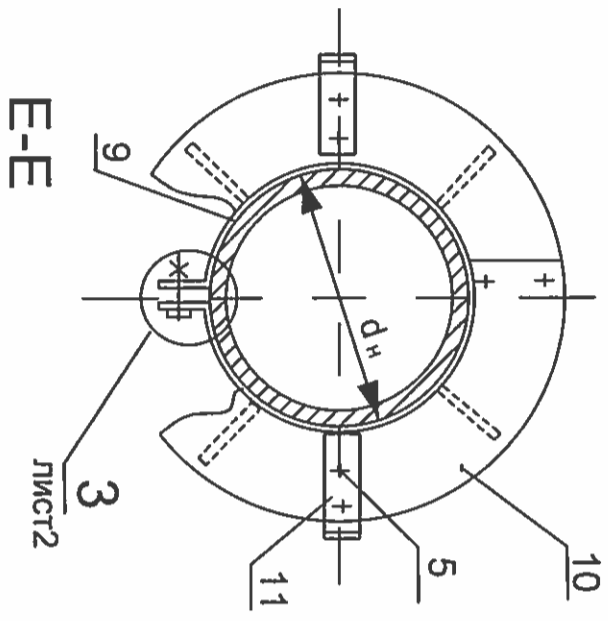
А.Т.Р 0.0.0-2

Лист

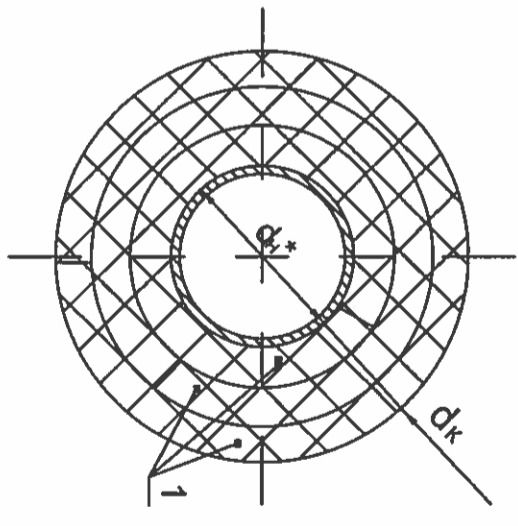
4



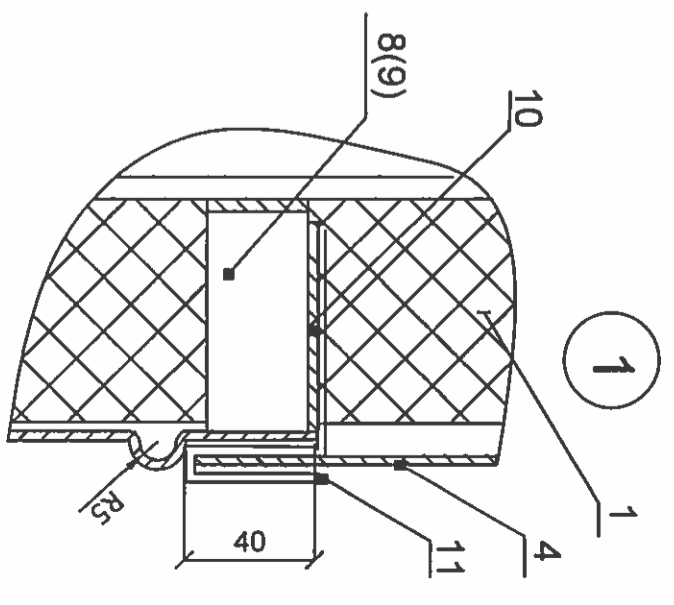
для дн менее 219 мм



B-B



Г-Г



Примечание:

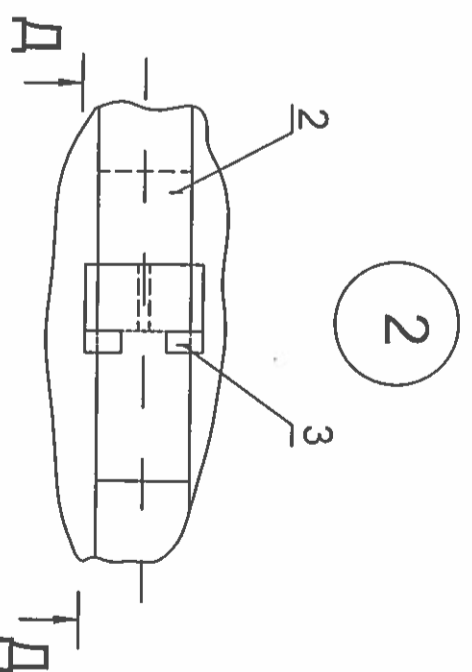
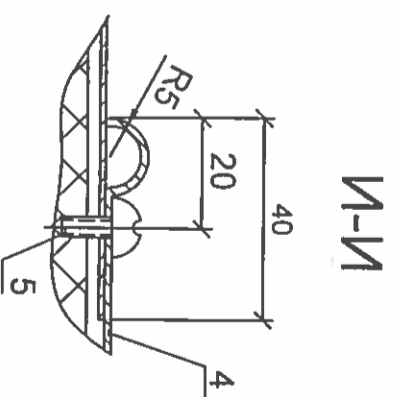
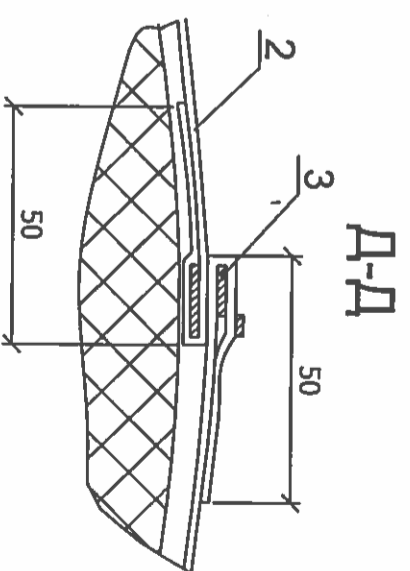
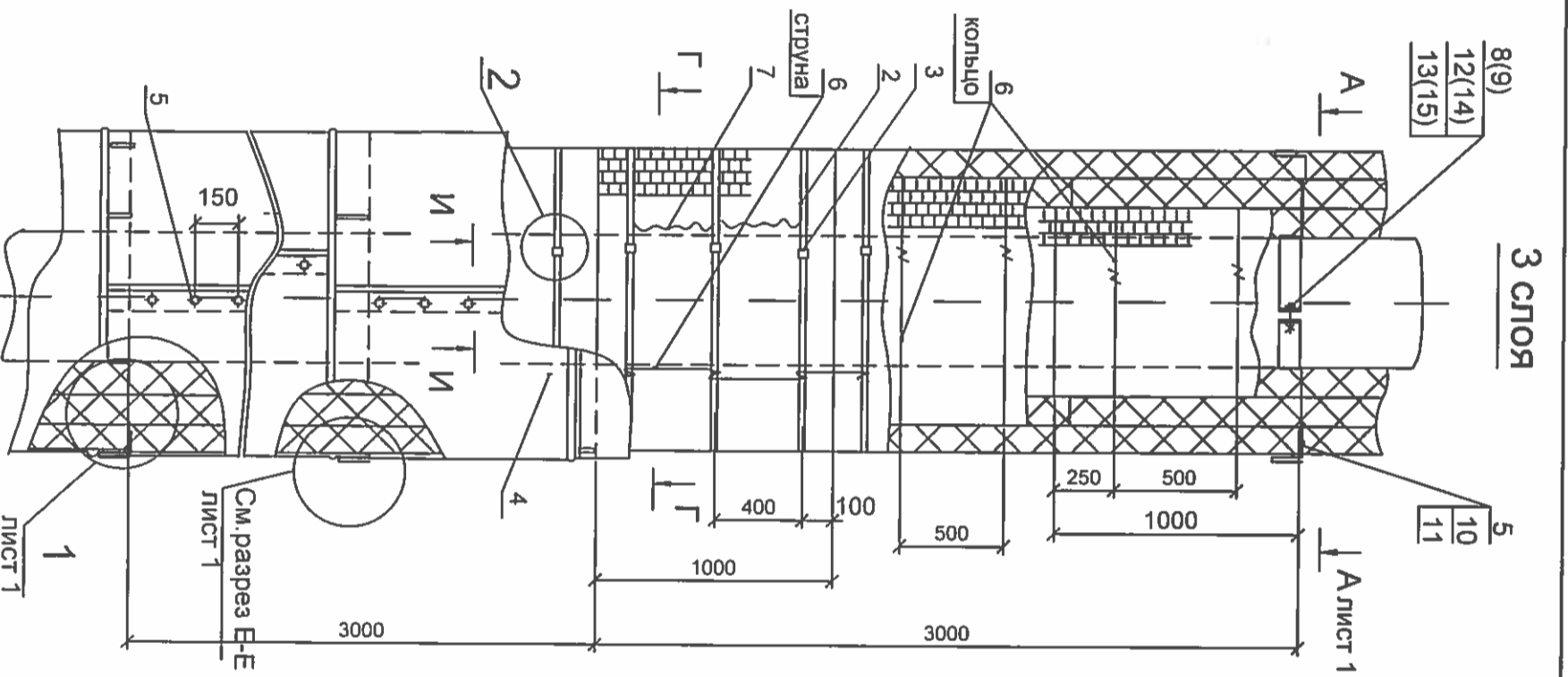
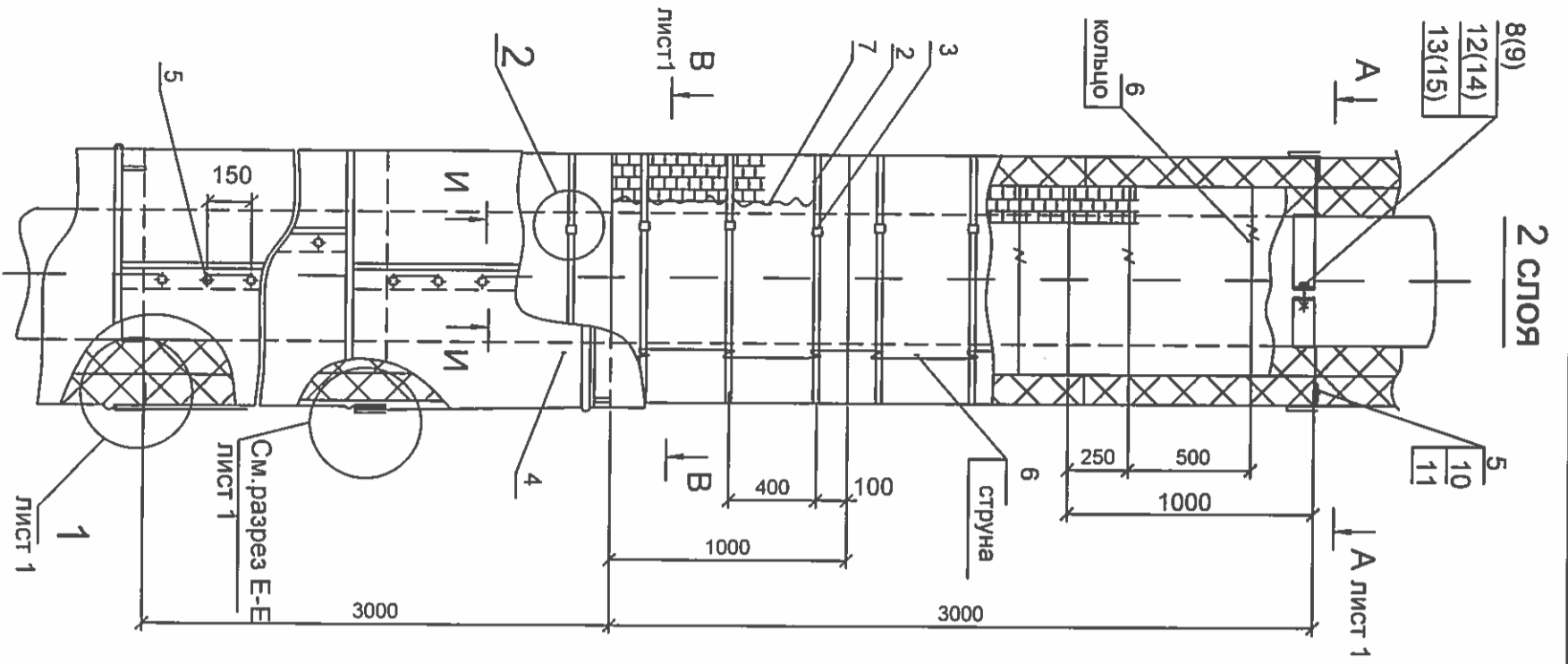
- 1.* - Размер для справок;
2. Шливка (поз.7) производится только на материале WIREDMAT;
3. При применении матов кашированных фольгой вместо шливки (поз.8) применяется лента алюминиевая самоклеящаяся шириной 50мм (ТУ 2245-001-76523539-2015). Допустимо при температуре на поверхности менее +80°С;
4. Для бандажа (поз.2) допускается использовать металлические ленты с антикоррозионным покрытием или из нержавеющей стали шириной 12 - 20 мм;
5. Допускается замена крепления покрытия винтами (поз.5) на крепление бандаж с пряжкой (материал бандажа должен соответствовать материалу из которого изготовлено покрытие).

Изм.	Кол. уч.	Лист	№ док.	Подп.	Дата
Разработал	Макаров				12.17
Проверил	Кашечкин				12.17
Руковод.	Плывшев				12.17

A.T.P 0.0.0-2

Тепловая изоляция		
вертикальных трубопроводов дн от 57 до 700 мм матами РОСКВУОЛ из минеральной ваты		
Стадия	Лист	Листов
	1	3





Изм.	Кол.уч.	Лист	№ док	Подп.	Дата

A.T.P 0.0.0-2

Лист

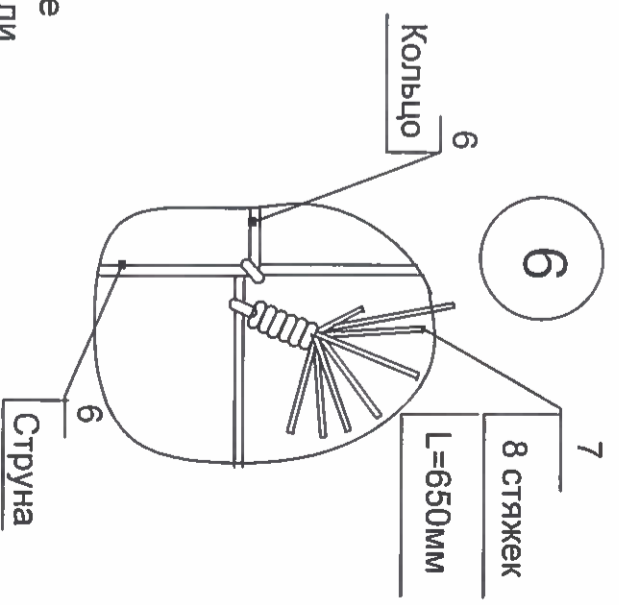
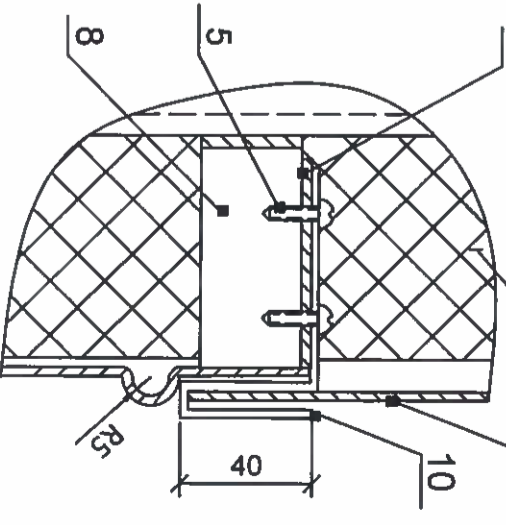
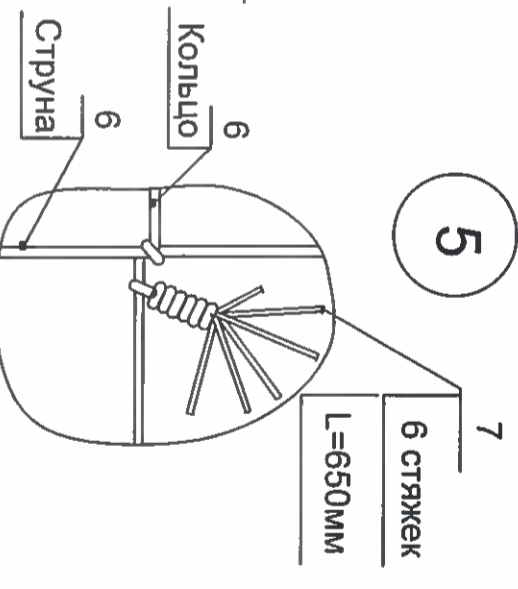
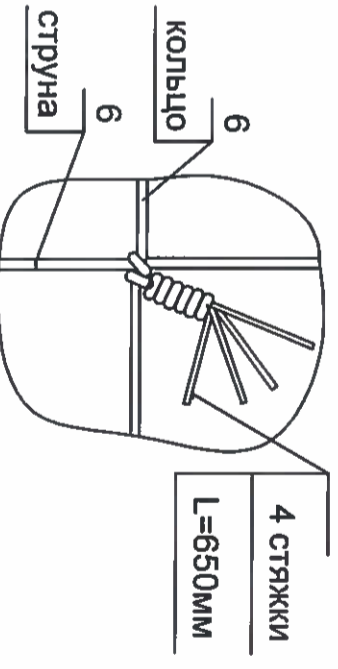
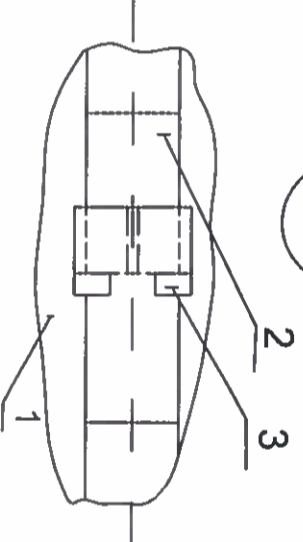
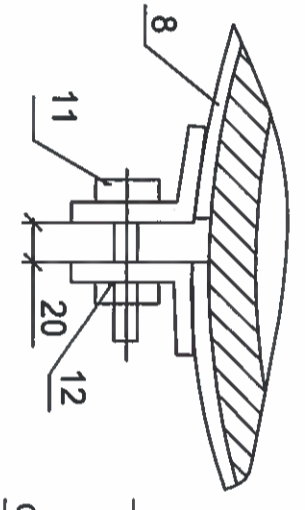
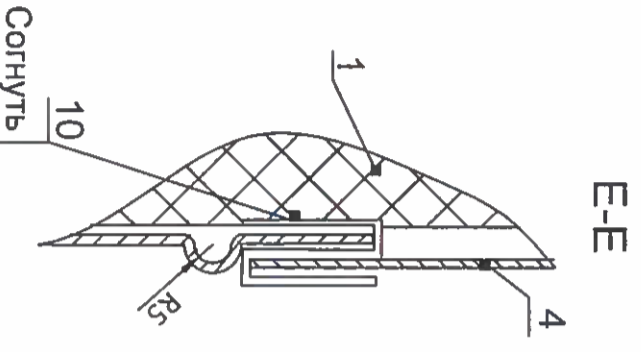
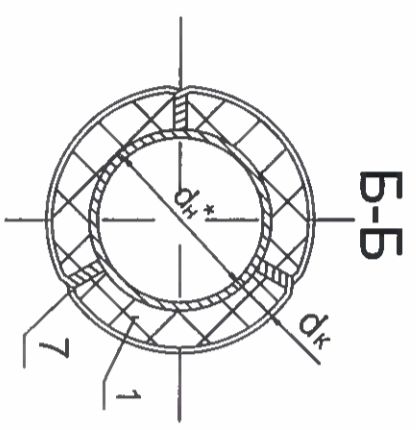
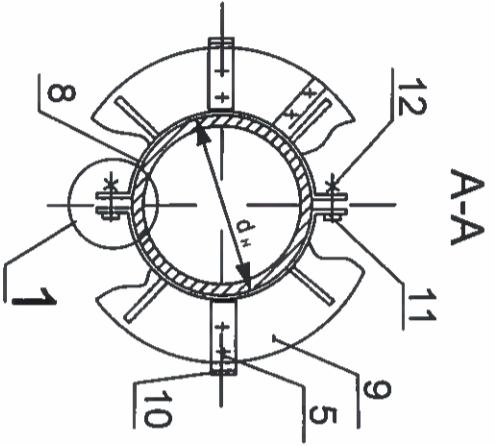
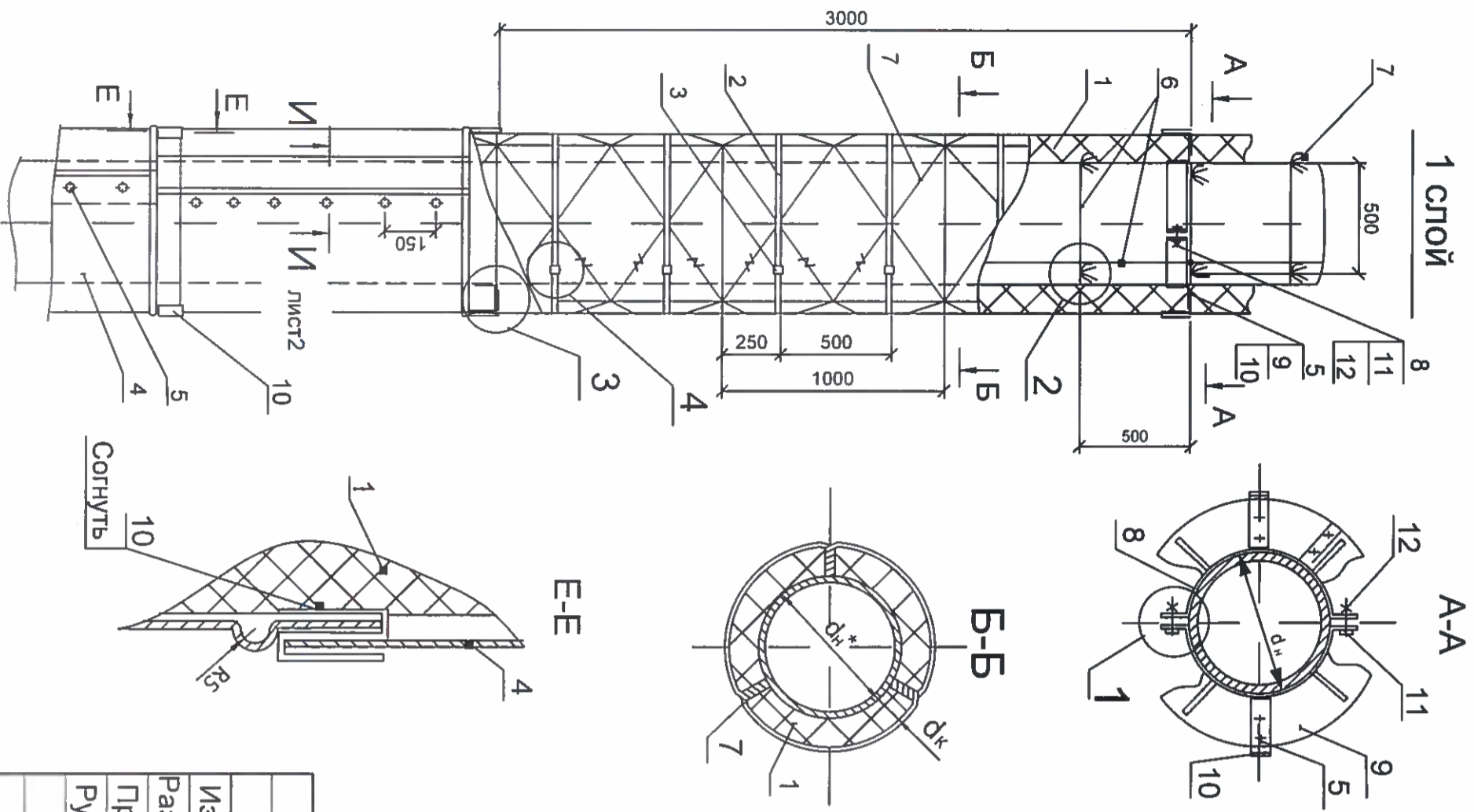
2

Экспликация

Марка, поз.	Наименование	Примечание
1	ТЕХ МАТ	
	ТУ 5762-050-45757203-15	
	WIRED MAT 50, 80, 105	
	ТУ 5762-050-45757203-15	
	LAMELLA MAT	См. примечание
		п.3
2	Бандаж	
	Лента0,7x20 ГОСТ 3560-73	
3	Пряжка	
	Сталь ОЦ-0,8-Ст3 ГОСТ 14918-80	
4	Покрытие	
	Лист АД1.Н-0,5 ГОСТ 21631-76	
5	Винт 4x12.04.019 ГОСТ 10621-80	
6	Кольцо, струна	
	Проволока 2-О-Ч ГОСТ 3282-74	
7	Шивка	См. примечание
	Проволока 0,8-О-Ч ГОСТ 3282-74	п. 2, 3

Марка, поз.	Наименование	Примечание
8	Бандаж стяжной	
9	Элемент стяжного бандажа	
10	Элемент диафрагмы	
	Лист АД1.Н-0,8 ГОСТ 21631-76	
11	Скоба навесная	
12	Болт М8x30.36.019 ГОСТ 7798-70	
13	Гайка М8.4.019 ГОСТ 5915-70	
14	Болт М12x50.36.019 ГОСТ 7798-70	
15	Гайка М12.4.019 ГОСТ 5915-70	

Изм.	Кол.уч.	Лист	№ док	Подп.	Дата	А.Т.Р 0.0.0-2	Лист
							3



Примечание:
 1.* - Размер для справок;
 2. Для бандажа (поз.2) допускается использовать металллические ленты с антикоррозионным покрытием или из нержавеющей стали шириной 12 - 20 мм.

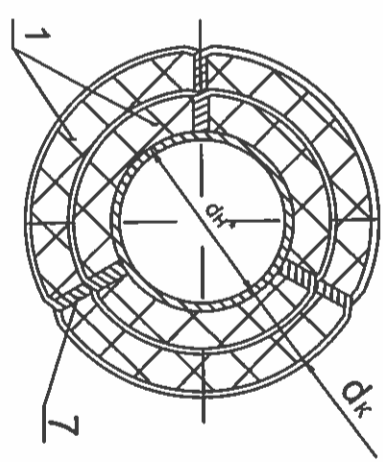
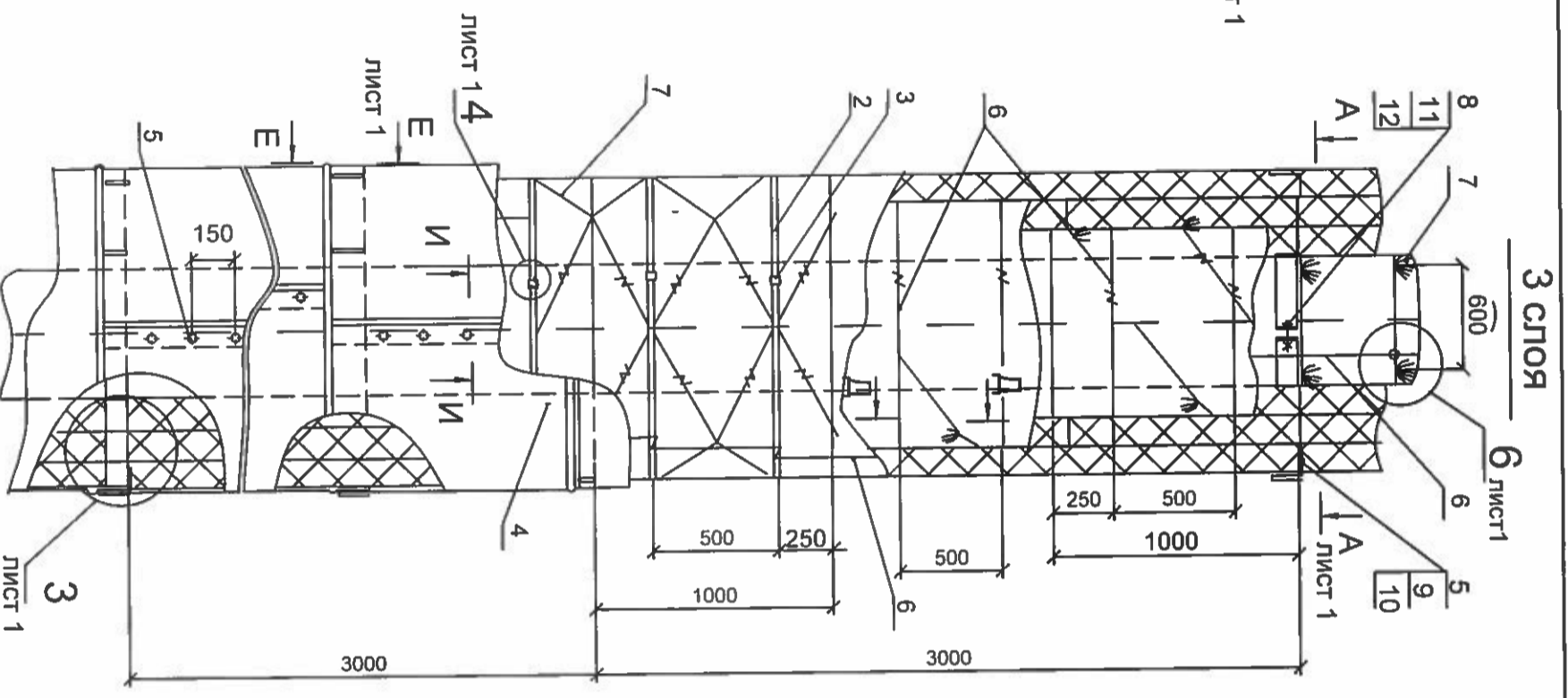
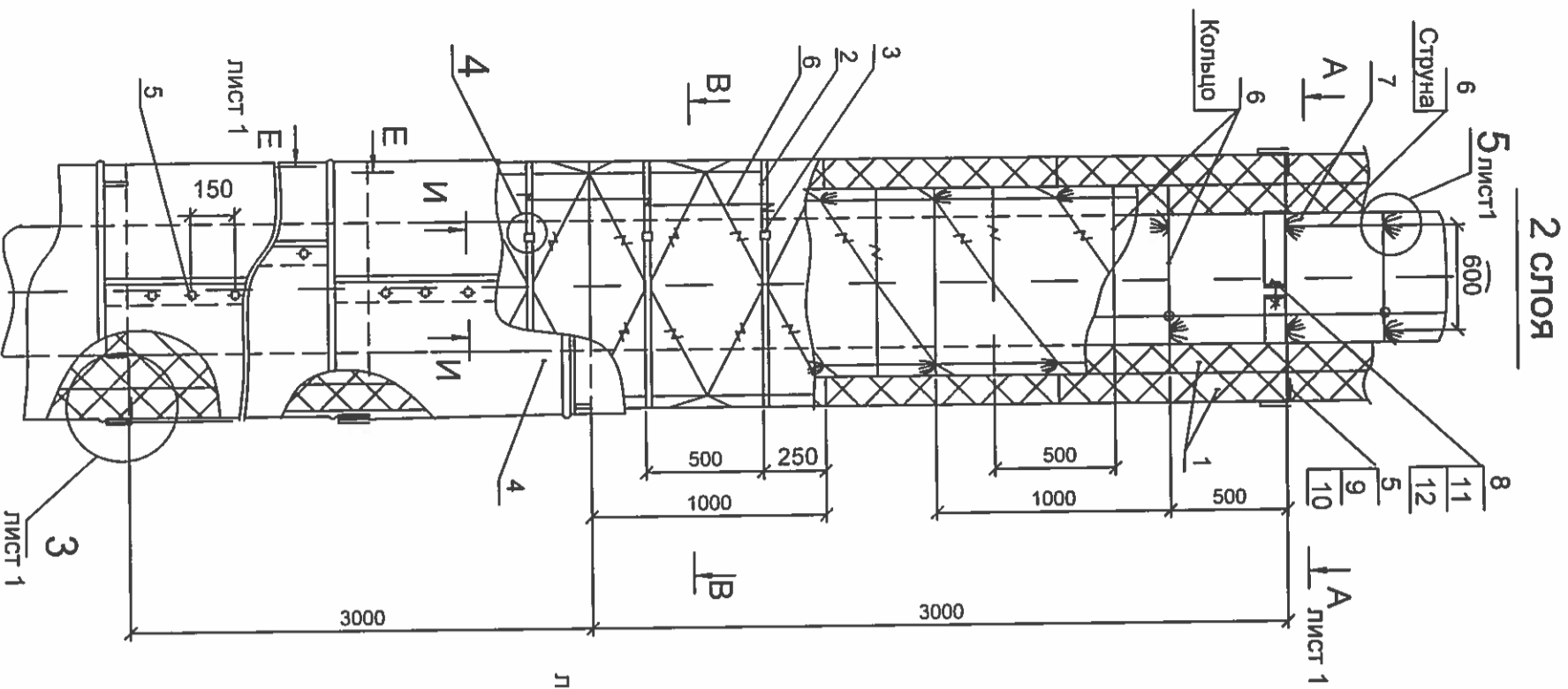
Изм.	Кол. уч.	Лист	№ док.	Подп.	Дата
Разработал	Макаров				12.17
Проверил	Кашечкин				12.17
Руковод.	Пупышев				12.17

A.T.P 0.0.0-2

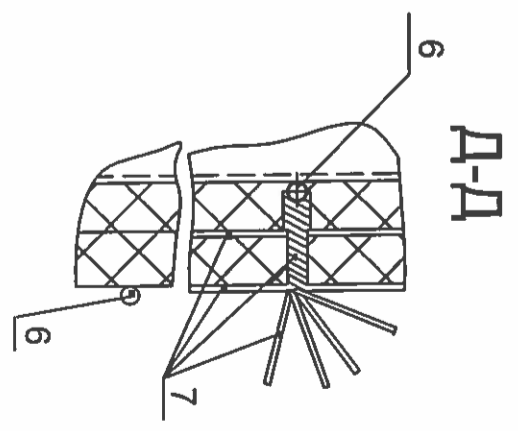
Тепловая изоляция вертикальных трубопроводов дн от 700 до 1420 мм матами из минеральной ваты ТЕХ МАТ (крепление на стяжках)

Стадия	Лист	Листов
	1	3

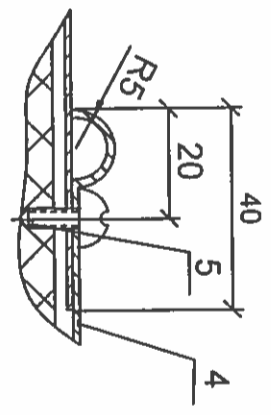




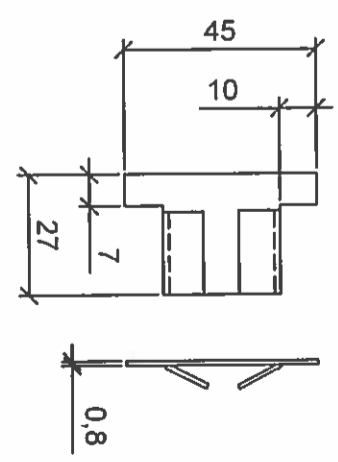
B-B



D-D



N-N



Прыжка (Поз.6)

Изм.	Кол.	уч.	Лист	№ док	Подп.	Дата

A.T.P 0.0.0-2

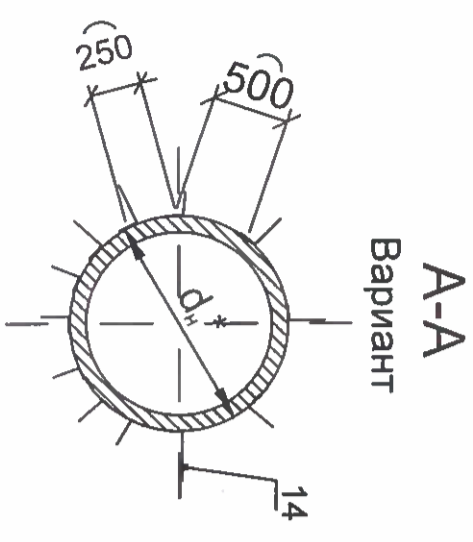
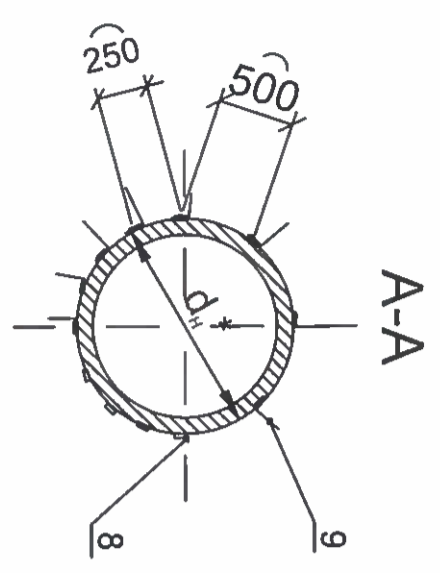
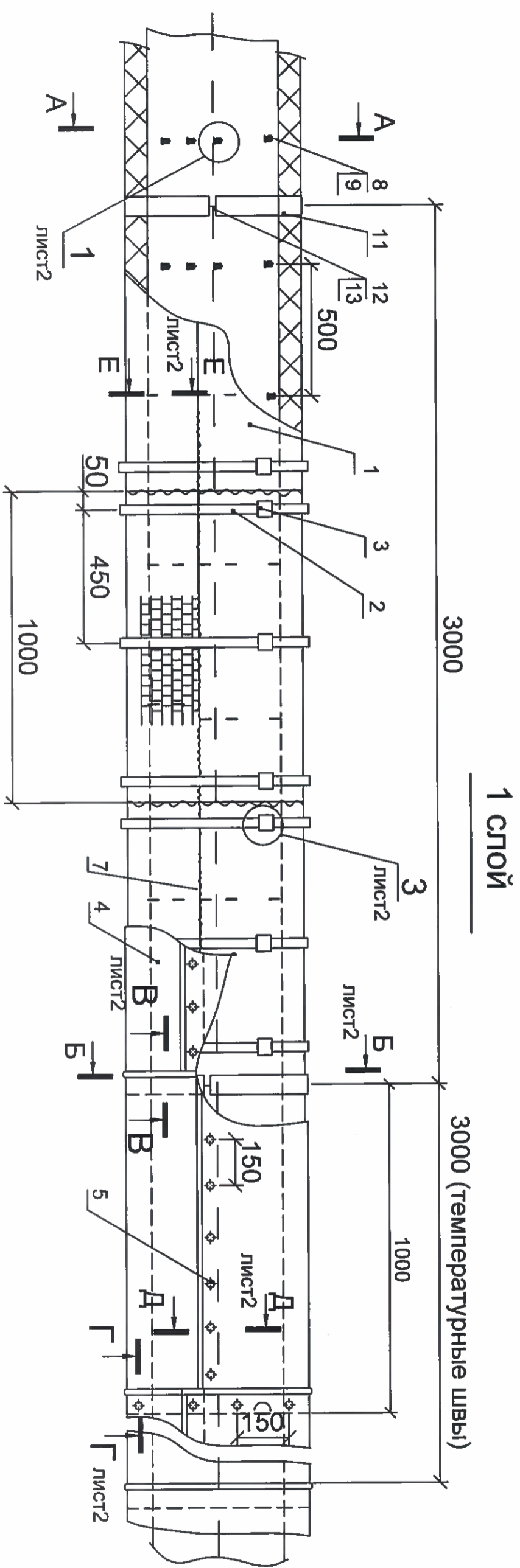
Лист

2

Экспликация

Марка, поз.	Наименование	Примечание
1	ТЕХ МАТ ТУ 5762-050-45757203-15	
2	Бандаж Лента0,7х20 ГОСТ 3560-73	
3	Пряжка Сталь ОЦ-0,8-Ст3 ГОСТ 14918-80	
4	Покрытие Лист АД1.Н-0,5 ГОСТ 21631-76	
5	Винт 4х12.04.019 ГОСТ 10621-80	
6	Кольцо, струна Проволока 2-О-Ч ГОСТ 3282-74	
7	Стяжка Проволока 1,2-О-Ч ГОСТ 3282-74	
8	Элемент стяжного бандажа	
9	Элемент диафрагмы Лист АД1.Н-0,8 ГОСТ 21631-76	
10	Скоба навесная	
11	Болт М12х50.36.019 ГОСТ 7798-70	
12	Гайка М12.4.019 ГОСТ 5915-70	

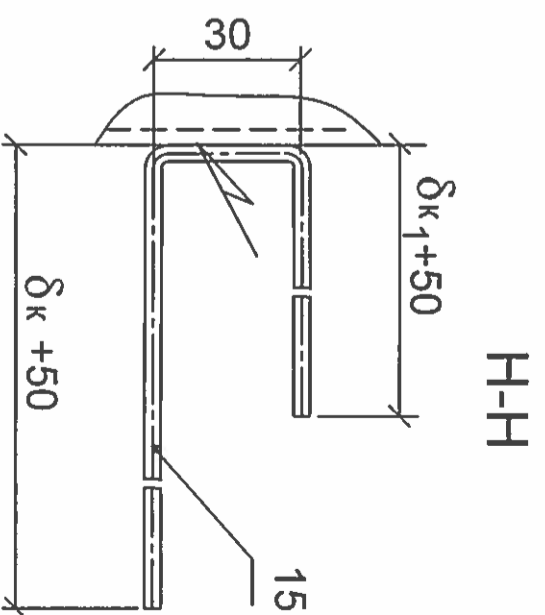
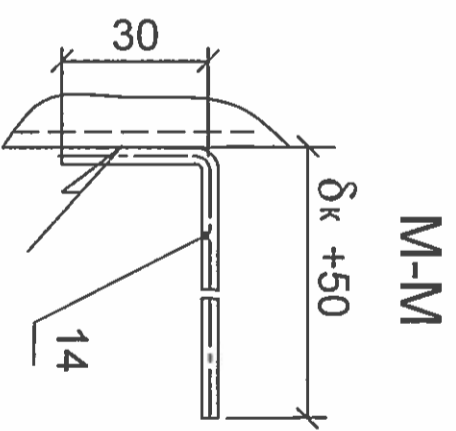
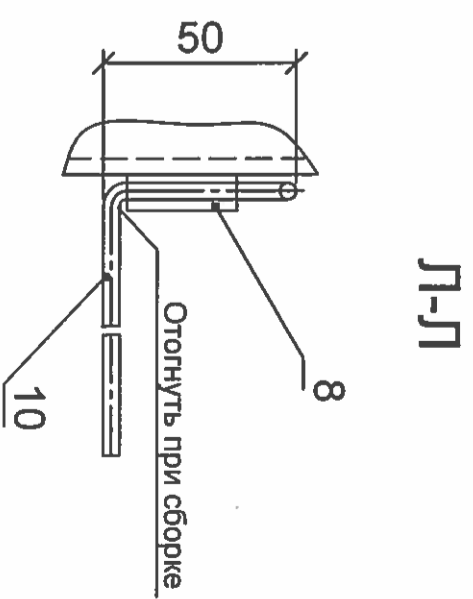
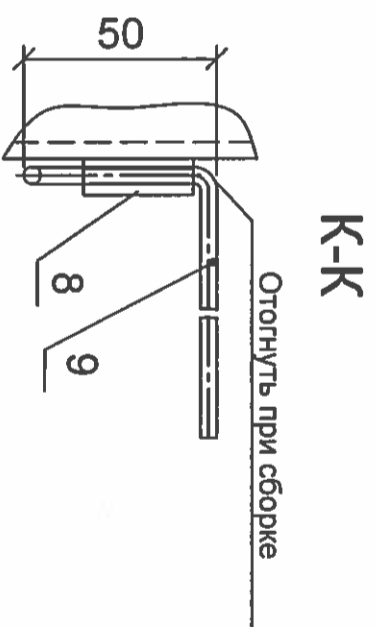
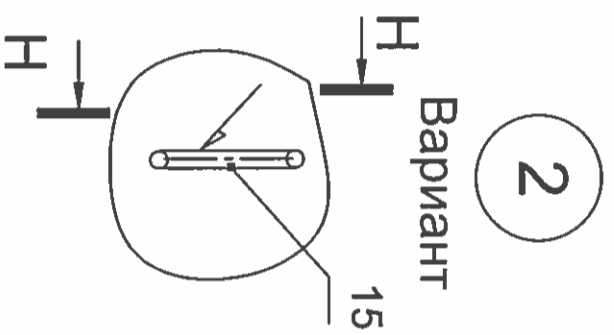
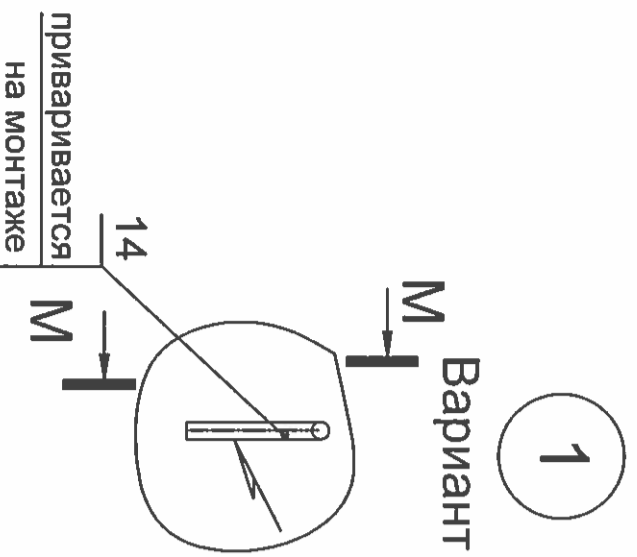
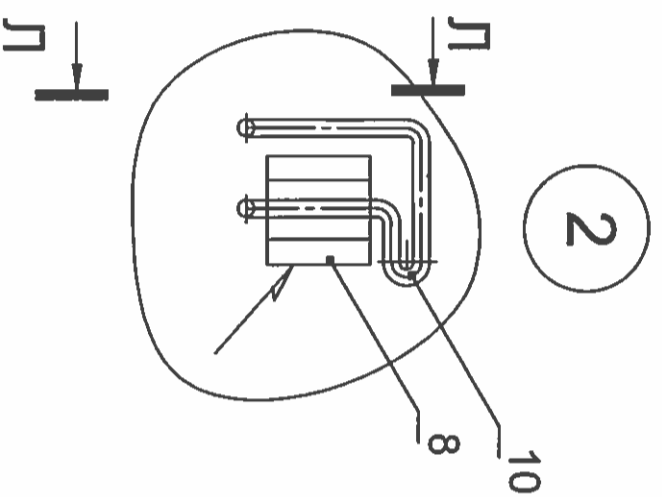
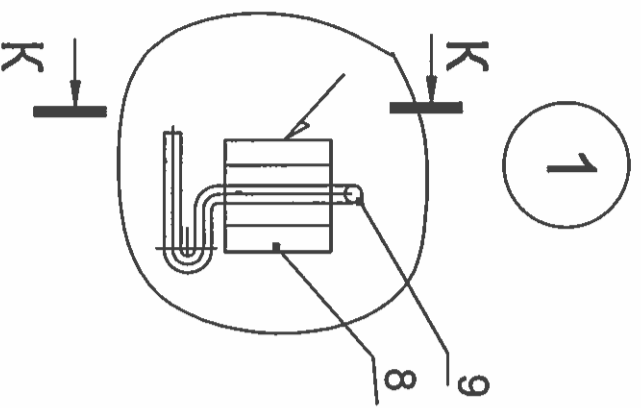
Изм.	Кол.уч.	Лист	№ док	Подп.	Дата	А.Т.Р 0.0.0-2	Лист
							3



Примечание:
 1.* - Размер для справок;
 2. Для бандажа (поз.2) допускается использовать металлургические ленты с антикоррозионным покрытием или из нержавеющей стали шириной 12 - 20 мм;
 3. При использовании безблюдочных материалов шивка (поз.7) не устанавливается.

Изм.	Кол. уч.	Лист	№ док.	Подп.	Дата	А.Т.Р 0.0.0-2 Тепловая изоляция горизонтальных трубопроводов дн 700 и 1420 мм матами минераловатными (крепление на штырях)	Стадия	Лист	Листов
Разработал	Макаров			<i>Макаров</i>	12.17			1	4
Проверил	Кашечкин			<i>Кашечкин</i>	12.17				
Руковод.	Путьшев				12.17				





Изм.	Кол.уч.	Лист	№ док	Подп.	Дата

A.T.P 0.0.0-2

Лист
3

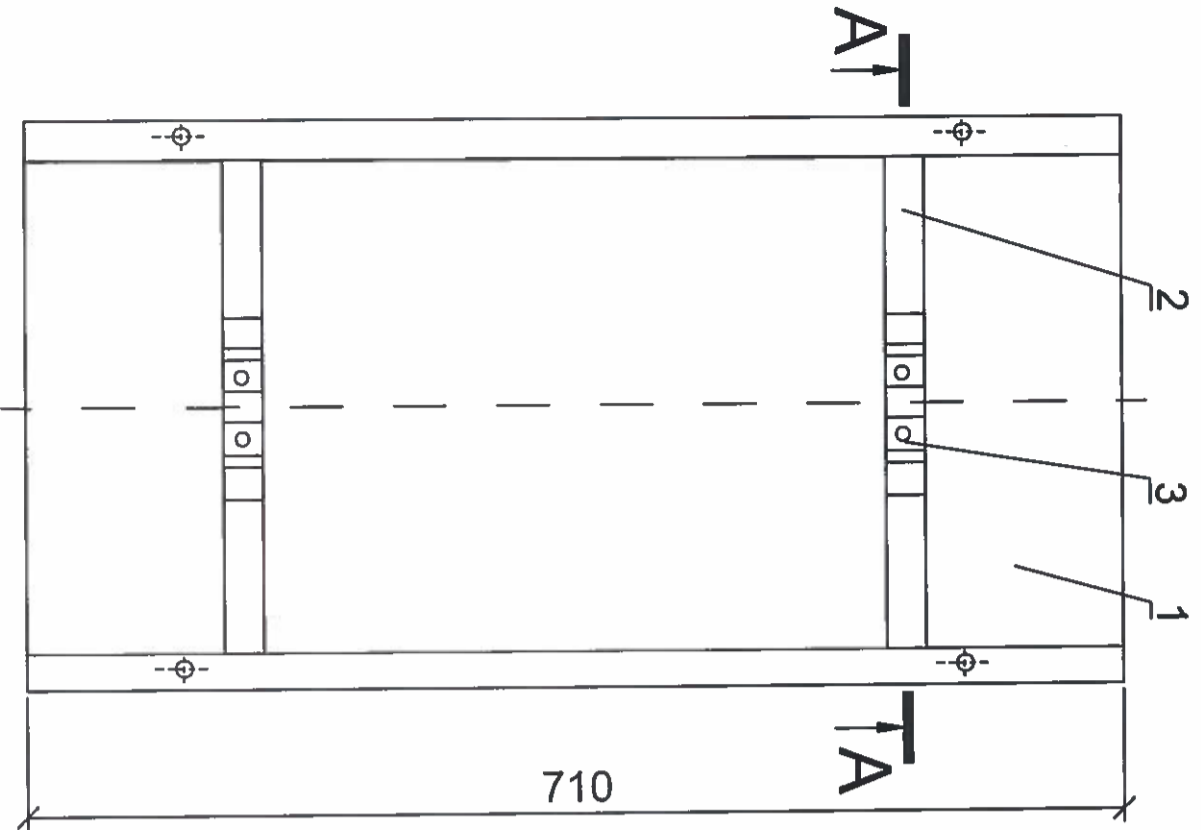
Экспликация

Марка, поз.	Наименование	Примечание
1	Слой теплоизоляционный из: ТЕХ МАТ ТУ 5762-050-45757203-15; WIRED МАТ 50, 80, 105 ТУ 5762-050-45757203-15; LAMЕЛЛА МАТ	
2	Бандаж Лента 0,7x20 ГОСТ 3560-73	
3	Пряжка Сталь ОЦ-0,8-Ст3 ГОСТ 14918-80	
4	Покрытие Лист АД1.Н-0,8 ГОСТ 21631-76	
5	Винт 4x12.04.019 ГОСТ 10621-80	
6	Кольцо Проволока 2-О-Ч ГОСТ 3282-74	
7	Сшивка Проволока 0,8-О-Ч ГОСТ 3282-74	
8	Скоба толщ. 3мм	из материала трубопровода

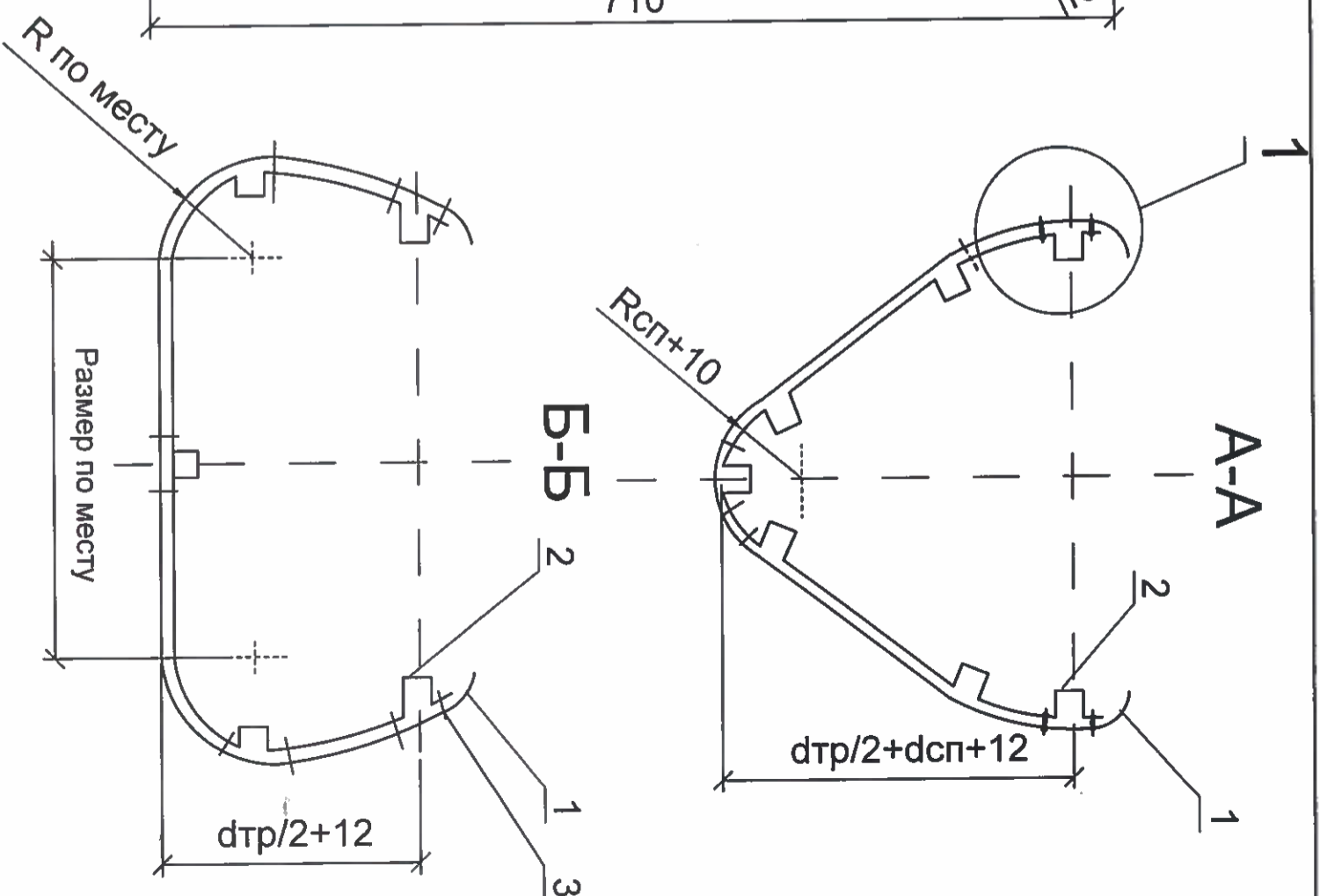
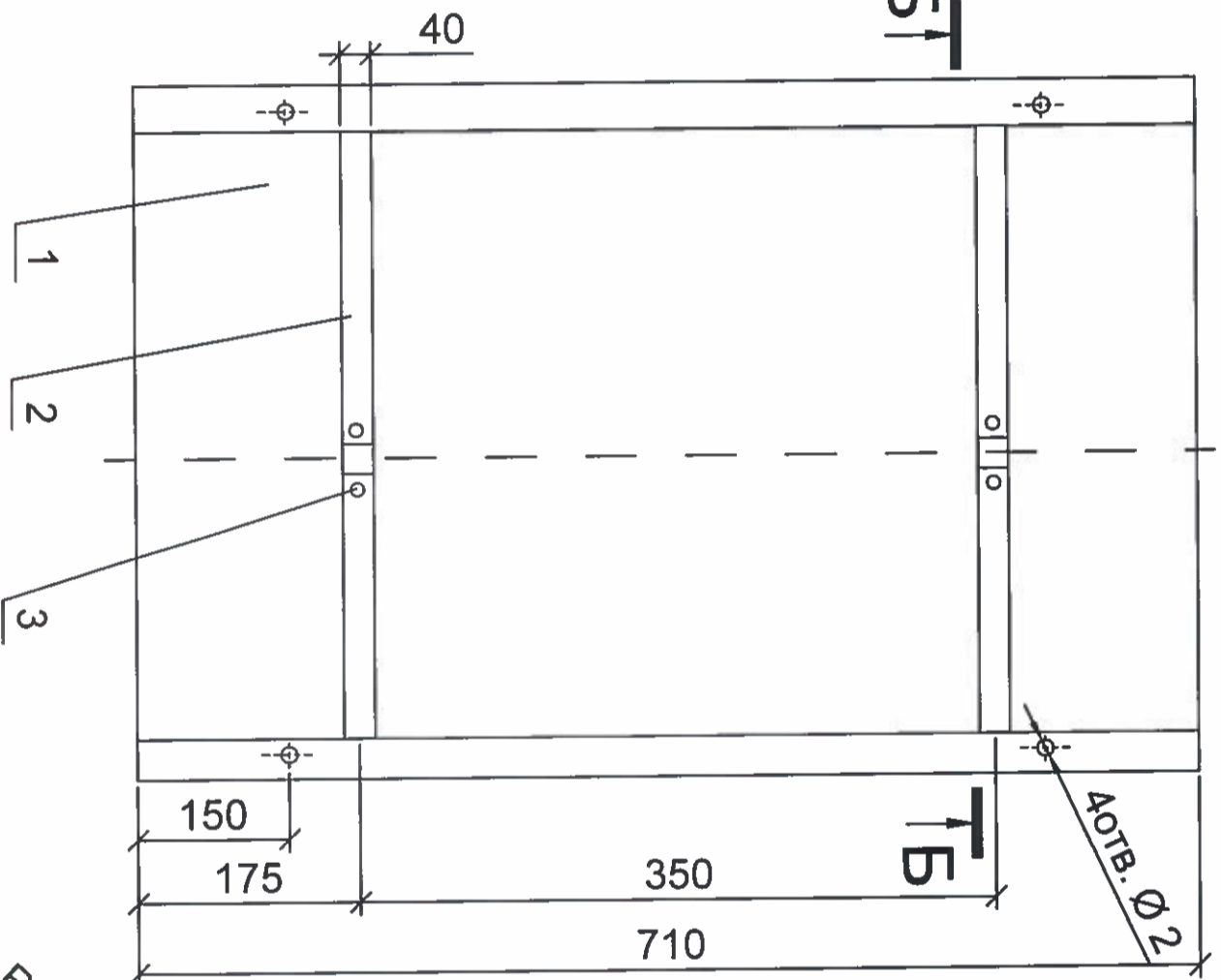
Марка, поз.	Наименование	Примечание
9	Штырь одинарный Проволока 5-О-Ч ГОСТ 3282-74	
10	Штырь двойной Проволока 5-О-Ч ГОСТ 3282-74	
11	Элемент опорного кольца	
12	Болт М12x50.36.019 ГОСТ 7798-70	
13	Гайка М12.4.019 ГОСТ 5915-70	
14	Штырь одинарный Проволока 5-О-Ч ГОСТ 3282-74	
15	Штырь двойной Проволока 5-О-Ч ГОСТ 3282-74	

Изм.	Кол.уч.	Лист	№ док	Подп.	Дата	A.T.P 0.0.0-2	Лист 4

Подкладка тип I



Подкладка тип II



Изм.	Кол. уч.	Лист	№ док.	Подп.	Дата
Разработал	Макаров			<i>[Signature]</i>	12.17
Проверил	Кашечкин			<i>[Signature]</i>	12.17
Руковод.	Пупышев				12.17

A.T.P.0.0.0-2

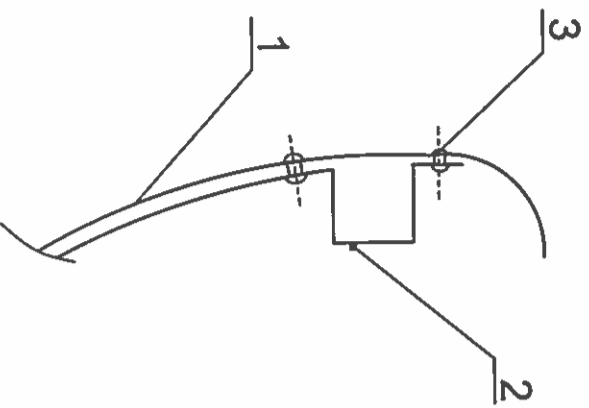
Подкладка тип I, тип II

Стадия	Лист	Листов
	1	2

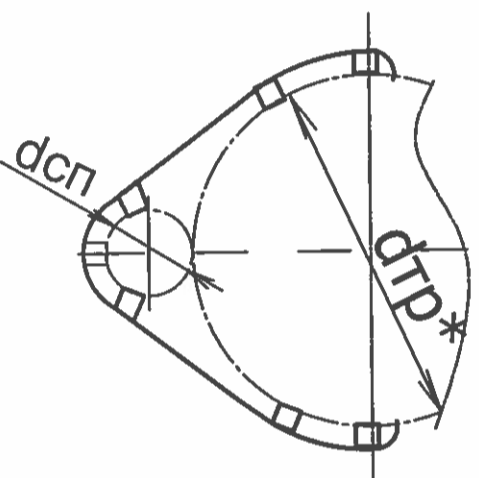


Схема установки подкладок

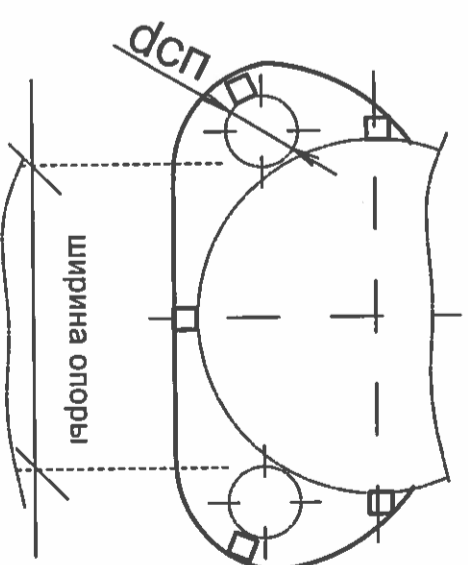
1



тип I



тип II

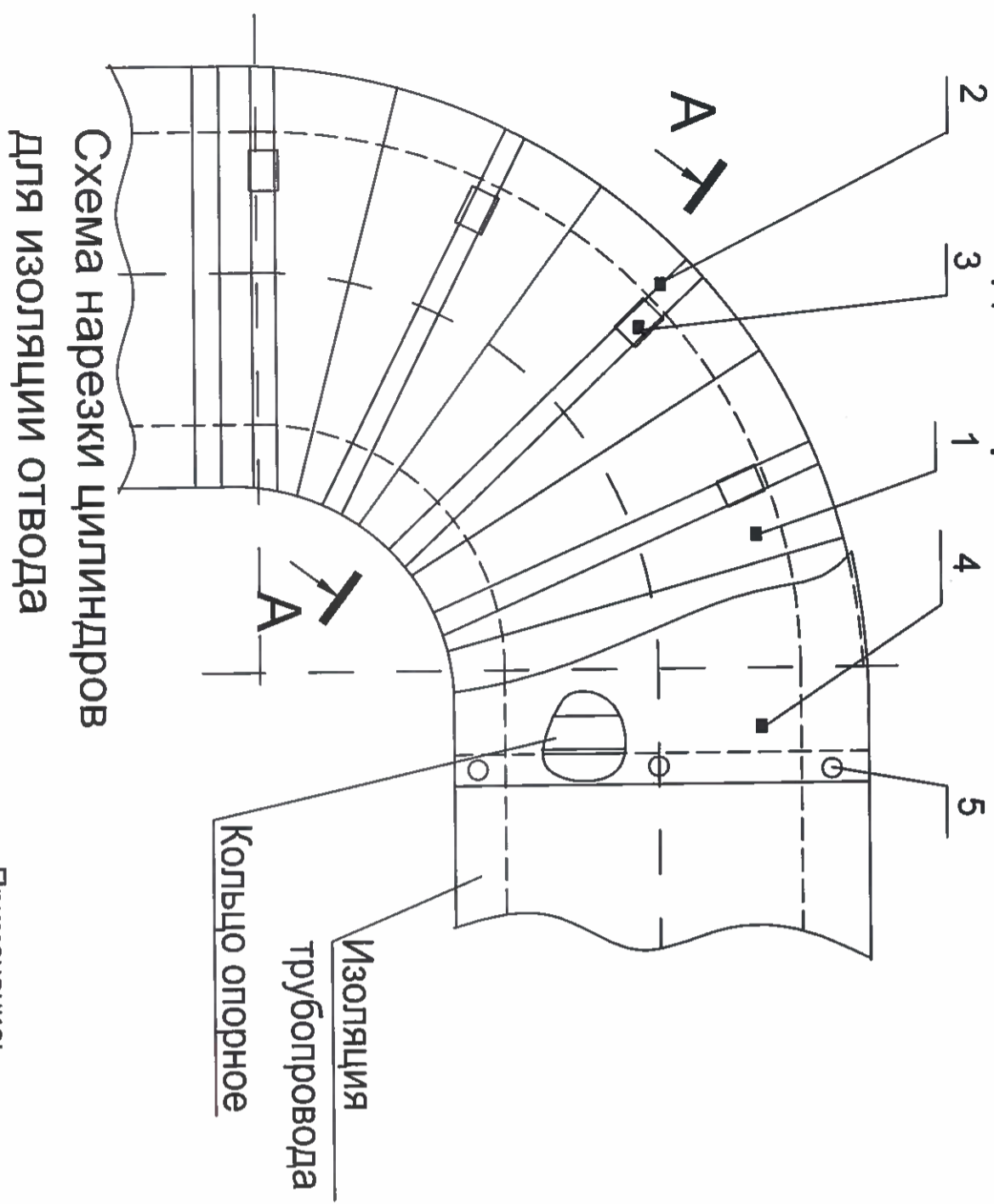


Марка, поз.	Обозначение	Наименование	Кол.	Масса ед., кг	Примечание
1		Поток	1		
		Лист ОЦ 0,5- 0,8 ГОСТ 19904-74			
		Ст3 ГОСТ 14918-80			
2		Рёбро жесткости	2		
		Лист ОЦ 0,8 ГОСТ 19904-74			
		Ст3 ГОСТ 14918-80			
3		Заклепка 4x8.01.019			
		ГОСТ 10299-80	20		

Изм.	Кол.уч.	Лист	№ док.	Подп.	Дата	A.T.P 0.0.0-2	Лист
							2

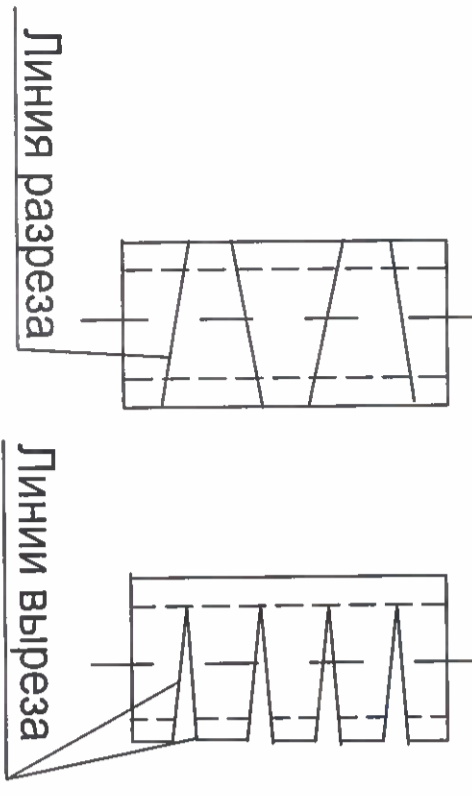
Размеры изделия уточняются по месту

**Изоляция отводов
диаметром 60 - 273 мм**

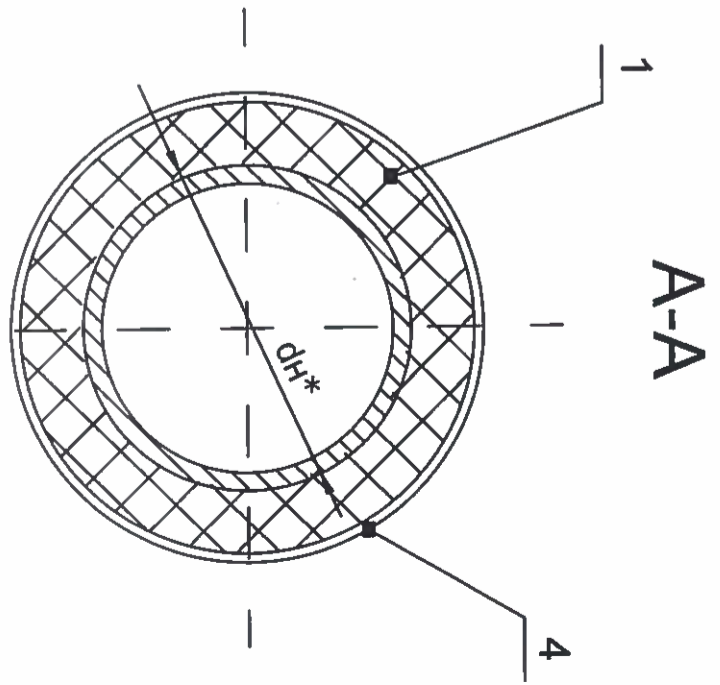
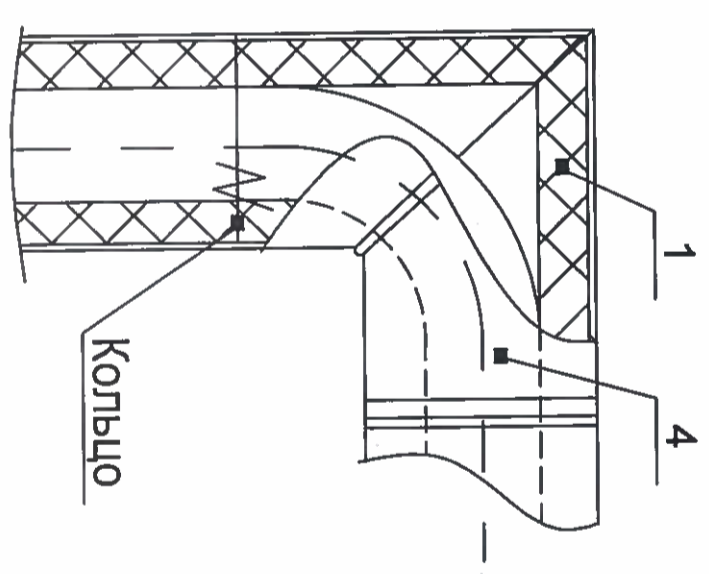


**Схема нарезки цилиндров
для изоляции отвода**

Вариант 1 Вариант 2



**Вариант изоляции отводов
диаметром 15 - 57 мм**



- Примечание:
1. * Размер для справок;
 2. В качестве теплоизоляционного слоя применяется тот же материал, что и на трубопроводе см. таблицу;
 3. Допускается заменить крепление бандаж с пряжкой (поз.2, 3) на крепление проволокой 2-О-Ч ГОСТ 3282-74.

A.T.P 0.0.0-2

Изм.	Кол. уч.	Лист	№ док.	Подп.	Дата
Разработал	Макаров			<i>[Signature]</i>	12.17
Проверил	Кашечкин			<i>[Signature]</i>	12.17
Руковод.	Путышев				12.17

Отводы гнутые и крутоизогнутые диаметром 15 - 273мм		Стадия	Лист	Листов
Изоляция цилиндрами навивными ROCKWOOL			1	3



Экспликация

Марка, поз.	Наименование	Примечание
1	Цилиндры навивные РОСКВООЛ 100, 150 ТУ 5762-050-45757203-15	
2	Бандаж Лента0,7х20 ГОСТ 3560-73	
3	Пряжка Сталь ОЦ-0,8-Ст3 ГОСТ 14918-80	
4	Покрытие секционное металлическое	
5	Винт 4х12.04.019 ГОСТ 10621-80	

Изм.	Кол.уч.	Лист	№ док	Подп.	Дата

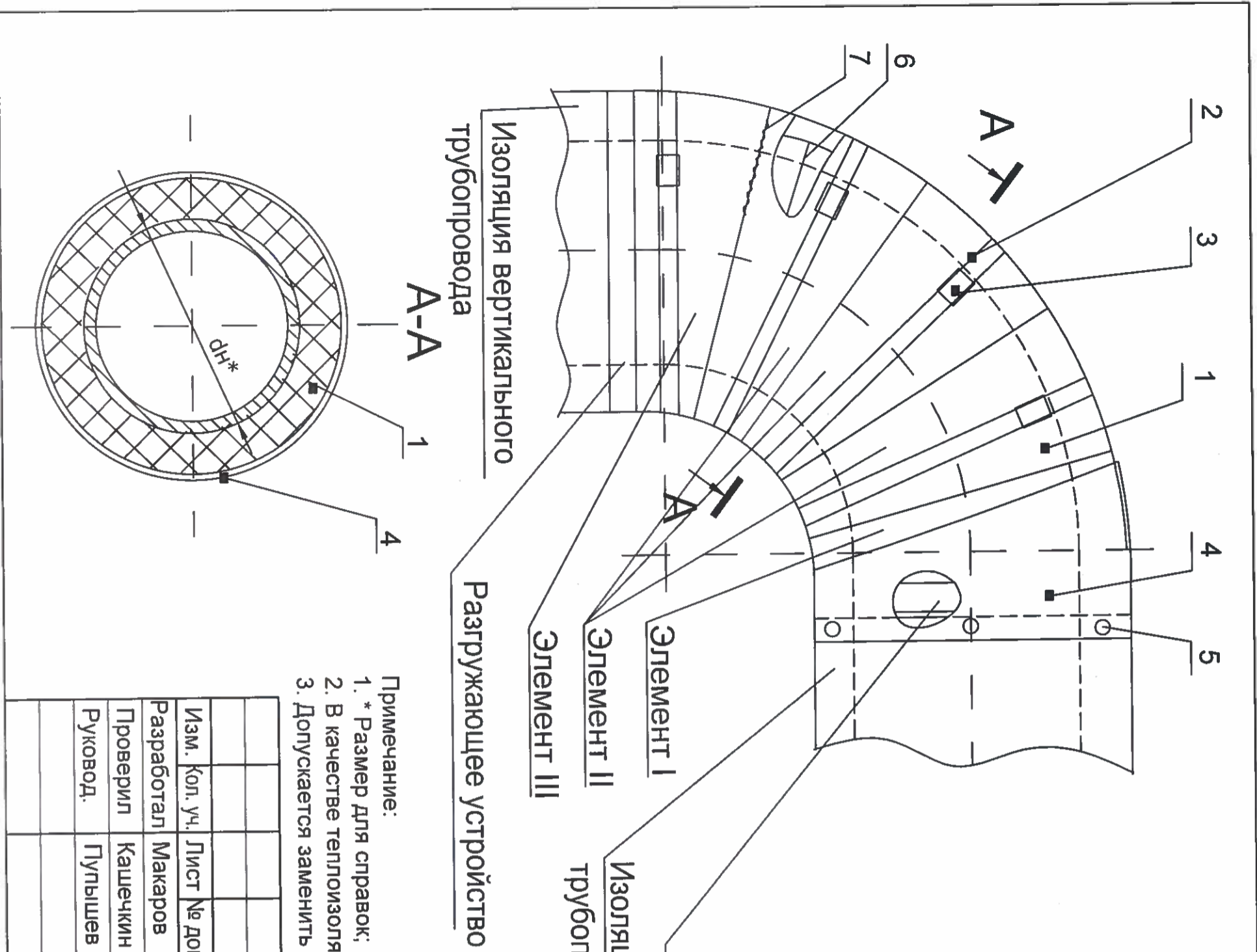
A.T.P 0.0.0-2

Лист

2

Таблица 1

Слой теплоизоляционный	Область применения для трубопроводов дн, мм
ТЕХ МАТ ТУ 5762-050-45757203-15; WIRED МАТ 50, 80, 105 ТУ 5762-050-45757203-15; LAMELLA МАТ	60 - 1420
Цилиндры навивные РОСКВООЛ 100, 150 ТУ 5762-050-45757203-15	57-273



- Примечание:
1. * Размер для справок;
 2. В качестве теплоизоляционного слоя применяется тот же материал, что и на трубопроводе см. таблицу;
 3. Допускается заменить крепление бандаж с пряжкой (поз.2, 3) на крепление проволокой 2-О-Ч ГОСТ 3282-74.

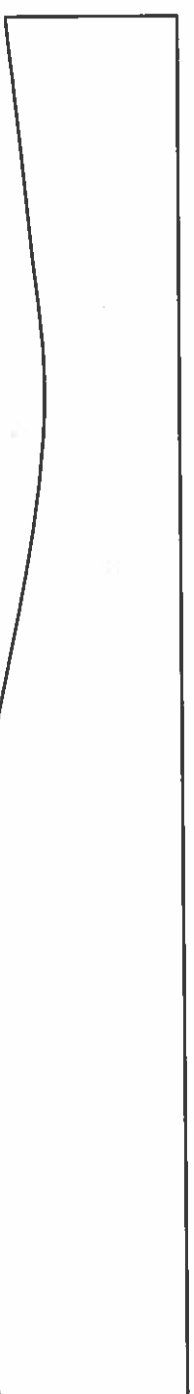
Изм.	Кол. уч.	Лист	№ док.	Подп.	Дата
		Макаров		<i>Макаров</i>	12.17
		Кашечкин		<i>Кашечкин</i>	12.17
		Плывшев		<i>Плывшев</i>	12.17

A.T.P 0.0.0-2		
Отводы гнутые и крутоизогнутые диаметром 57 - 1420мм Изоляция матами		
Стадия	Лист	Листов
	1	2

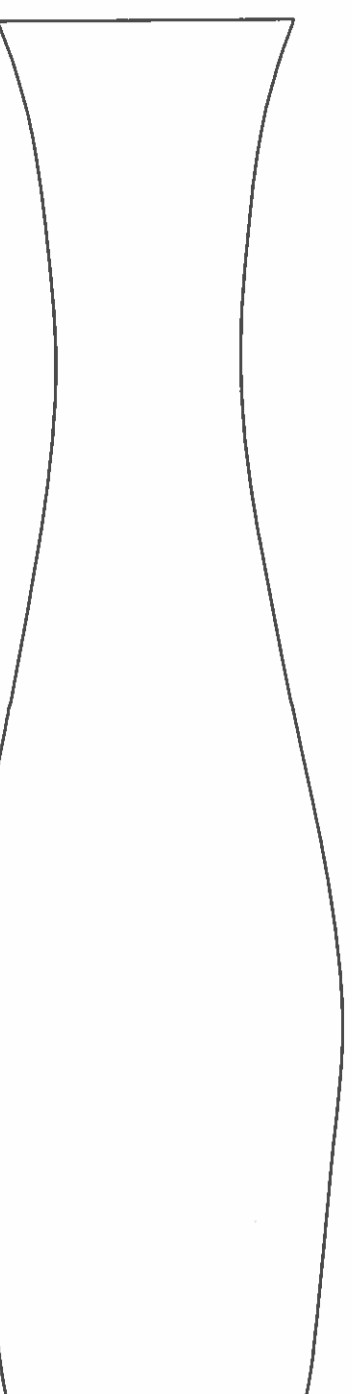


Элементы изоляции имеют следующий вид в развертке:

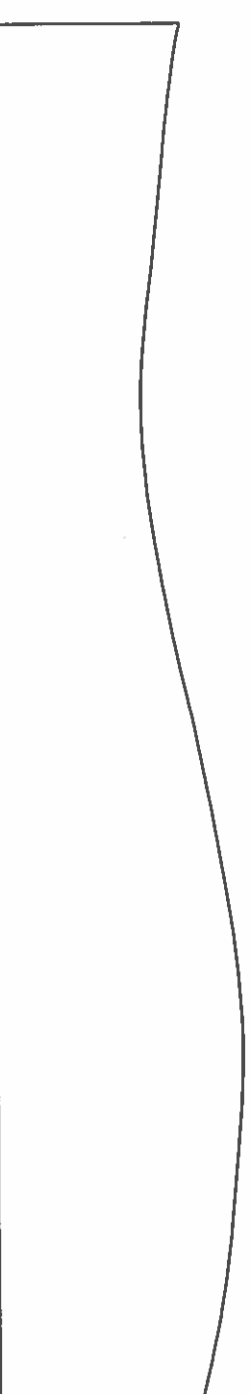
Элемент I 



Элемент II 



Элемент III 



Экспликация

Марка, поз.	Наименование	Примечание
1	Слой теплоизоляционный	См. таблицу 1
2	Бандаж	
	Лента 0,7x20 ГОСТ 3560-73	
3	Пряжка	
	Сталь ОЦ-0,8-Ст3 ГОСТ 14918-80	
4	Покрытие секционное металлическое	
5	Винт 4x12.04.019 ГОСТ 10621-80	
6	Проволока 2-О-Ч ГОСТ3282-74	При изоляции в два слоя
7	Проволока 0,8-О-Ч ГОСТ3282-74	Для матов в обкладке

Изм.	Кол.уч.	Лист	№ док	Подп.	Дата

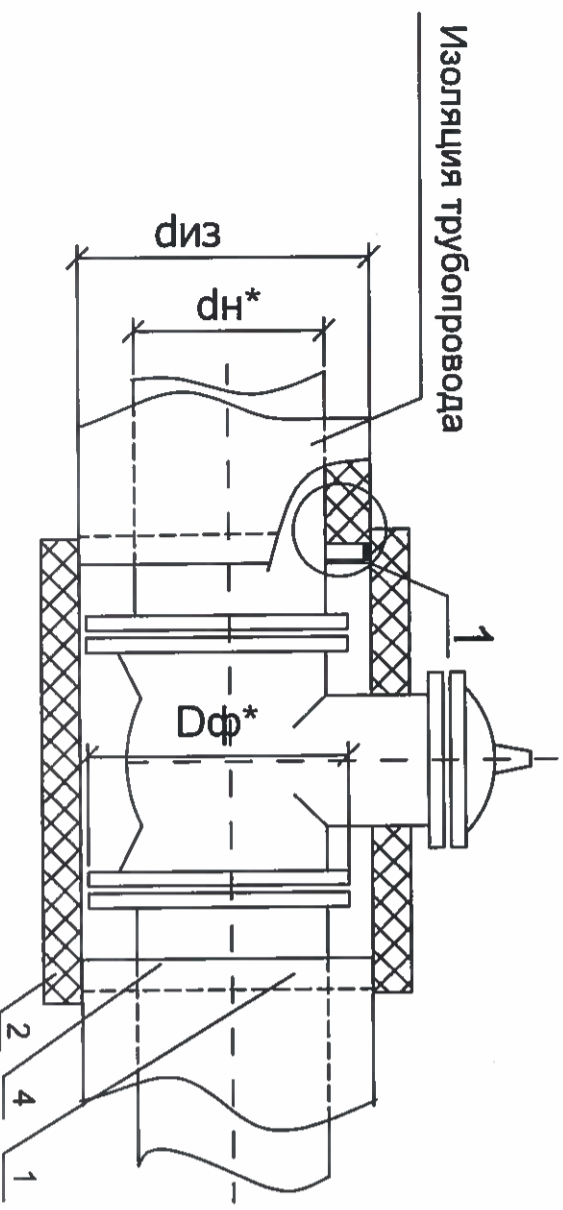
A.T.P 0.0.0-2

Лист

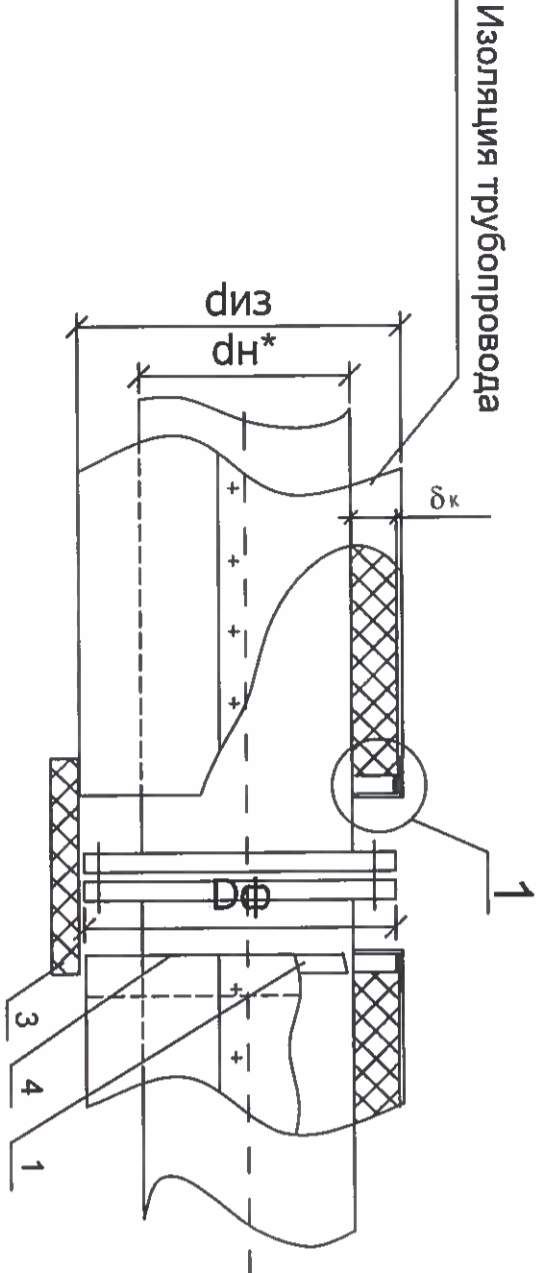
2

Схема тепловой изоляции арматуры фланцевой и фланцевых соединений

Тепловая изоляция арматуры фланцевой

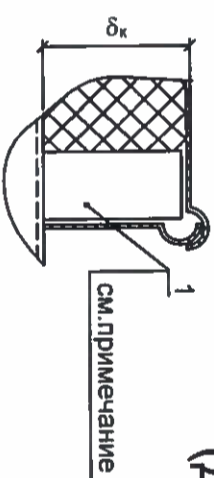


Тепловая изоляция фланцевых соединений



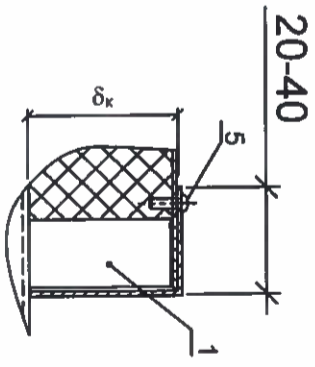
1

(Дифрагма простая)



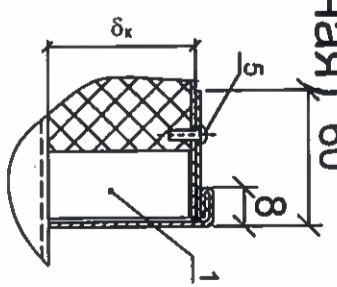
1

(Дифрагма гофрированная)



1

(Дифрагма сборная)



1. Опоры*:

- Скоба опорная (при δк не более 80мм при dн 108-1420мм)
- Кольцо опорное (при δк 100 мм и более при dн 219 - 476мм)
- Элемент опорного кольца (при δк 100мм и более при dн 530-1420мм)
- 2. Тепловая изоляция арматуры фланцевой
- 3. Тепловая изоляция фланцевого соединения
- 4. Отделка торцев изоляции:
 - Дифрагма простая (при dн 18-377мм)
 - Дифрагма гофрированная (при δк не более 100мм при dн 219 - 476мм)
 - Дифрагма сборная (при dн 219-1420мм)
- 5. Винт самонарезающий

Примечание: при изоляции цилиндрами опоры не устанавливаются

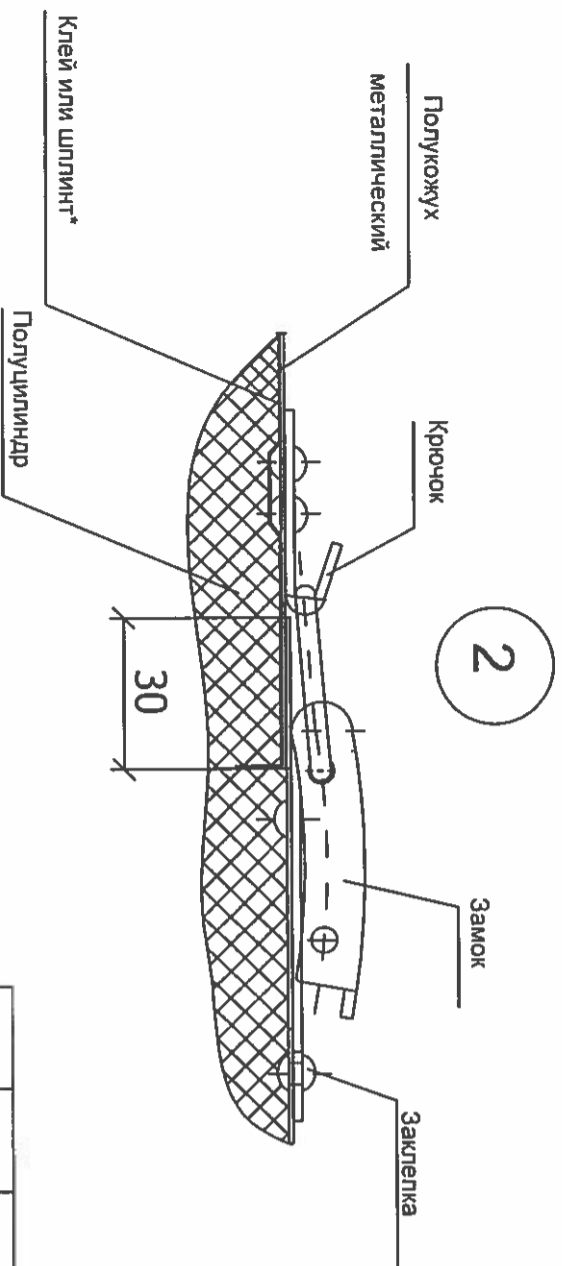
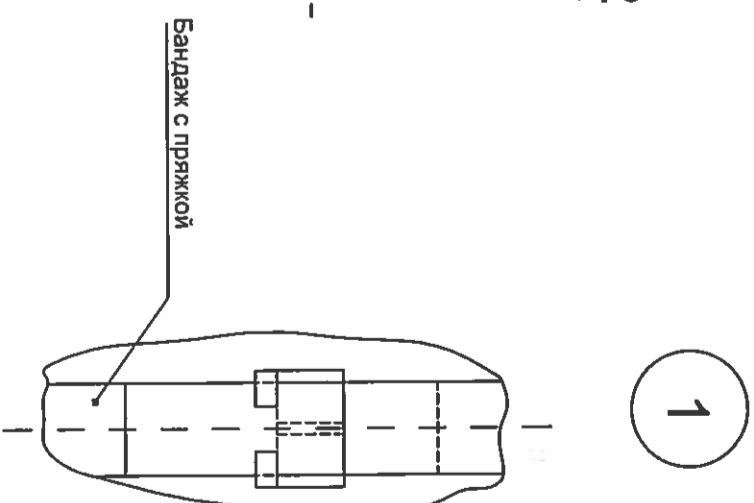
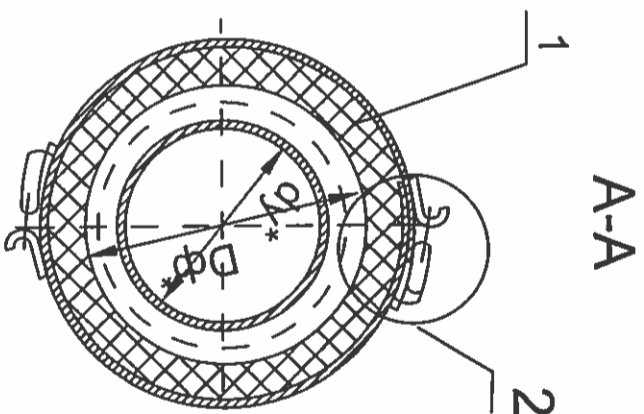
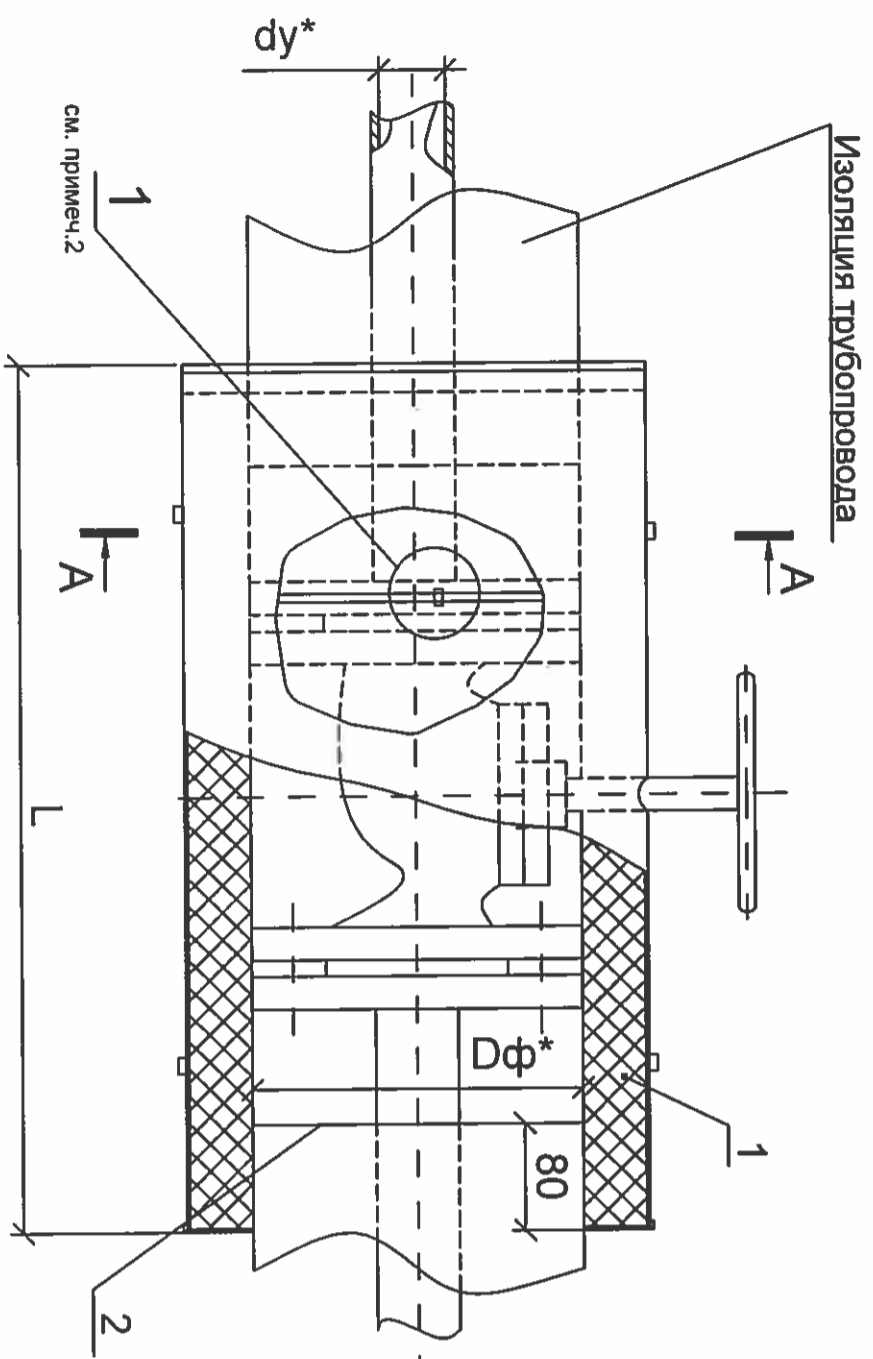
A.T.P 0.0.0-2

Изм.	Кол. уч.	Лист	№ док.	Подп.	Дата
Разработал		Макаров			12.17
Проверил		Кашечкин			12.17
Руковод.		Путышев			12.17

Конструкции тепловой изоляции арматуры и фланцевых соединений		
Стадия	Лист	Листов
	1	9



Изоляция фланцевой арматуры диаметром d_y до 150мм съёмными конструкциями с теплоизоляционным слоем из цилиндров



1. Полуфутляр с теплоизоляционным слоем из цилиндров
2. Отделка торца изоляции трубопровода

Примечание:

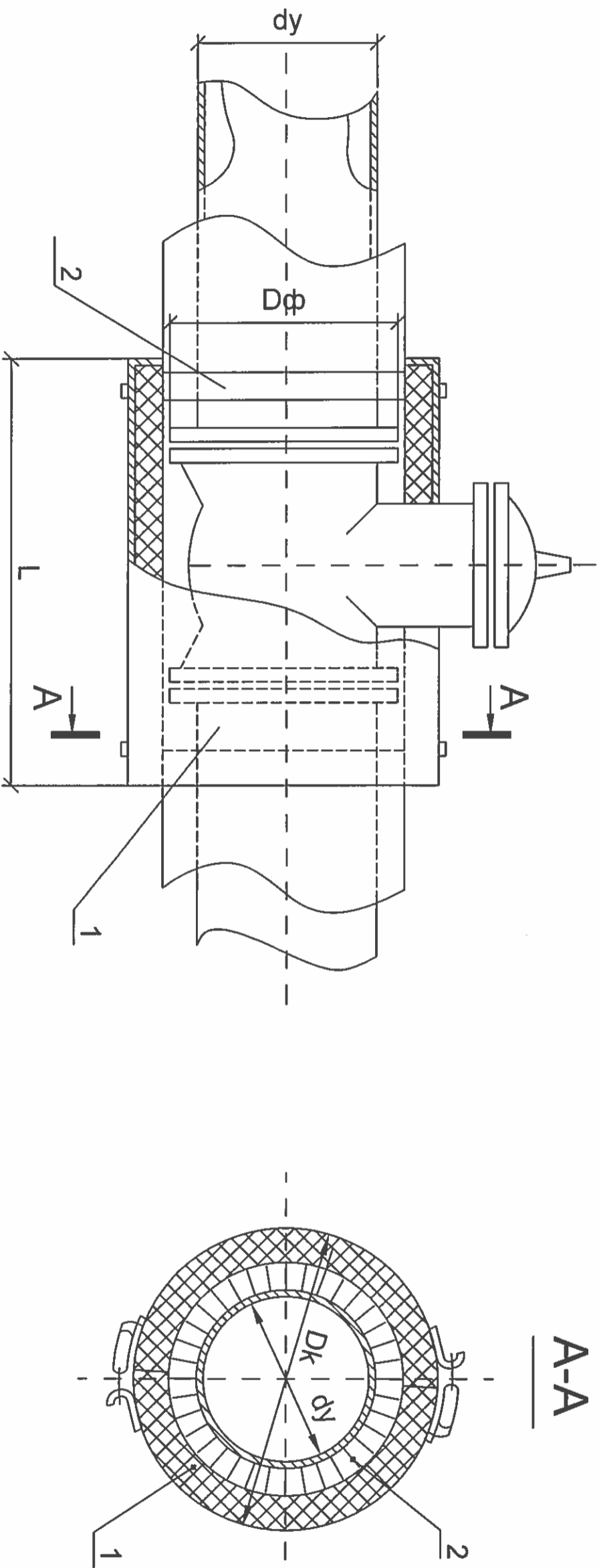
- 1) Допускается замена клеевого крепления полностью сборной конструкции на шплинтовое
- 2) Допускается крепление бандажами с пряжкой (см.узел1)

Изм.	Кол.уч.	Лист	№ док	Подп.	Дата

A.T.P 0.0.0-2

Лист
3

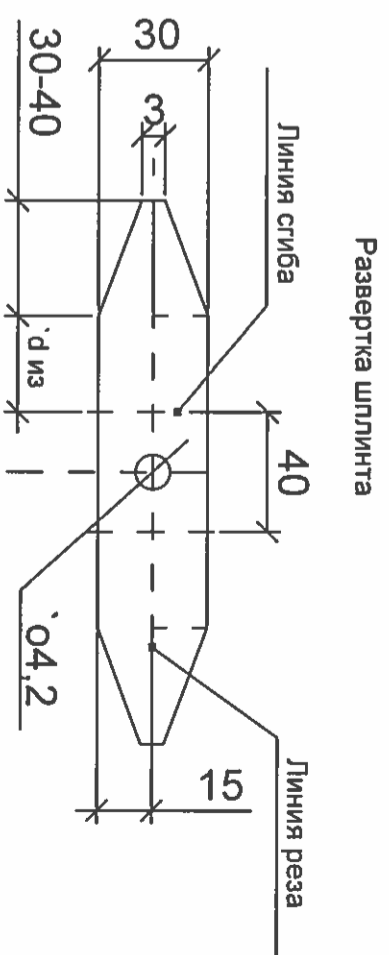
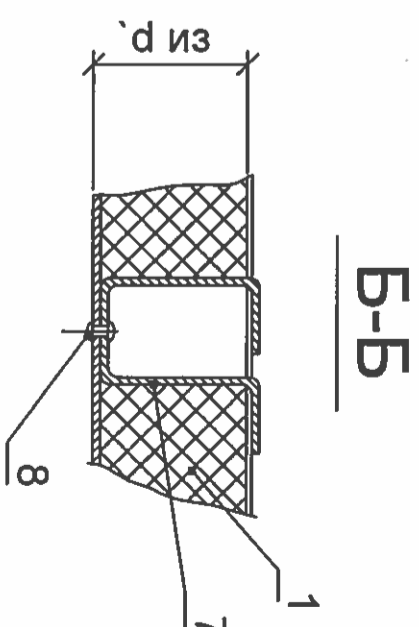
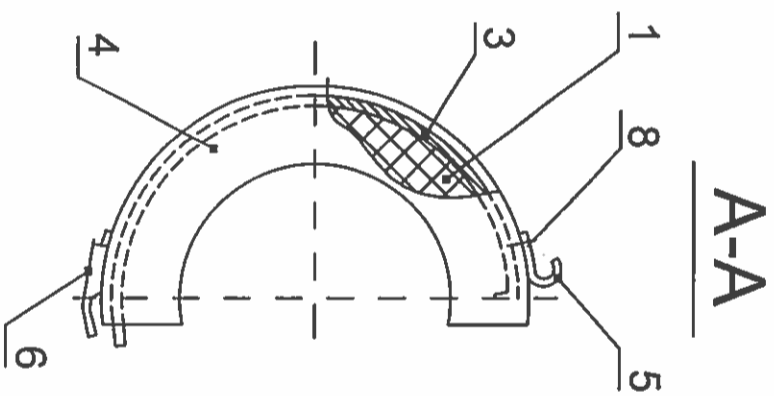
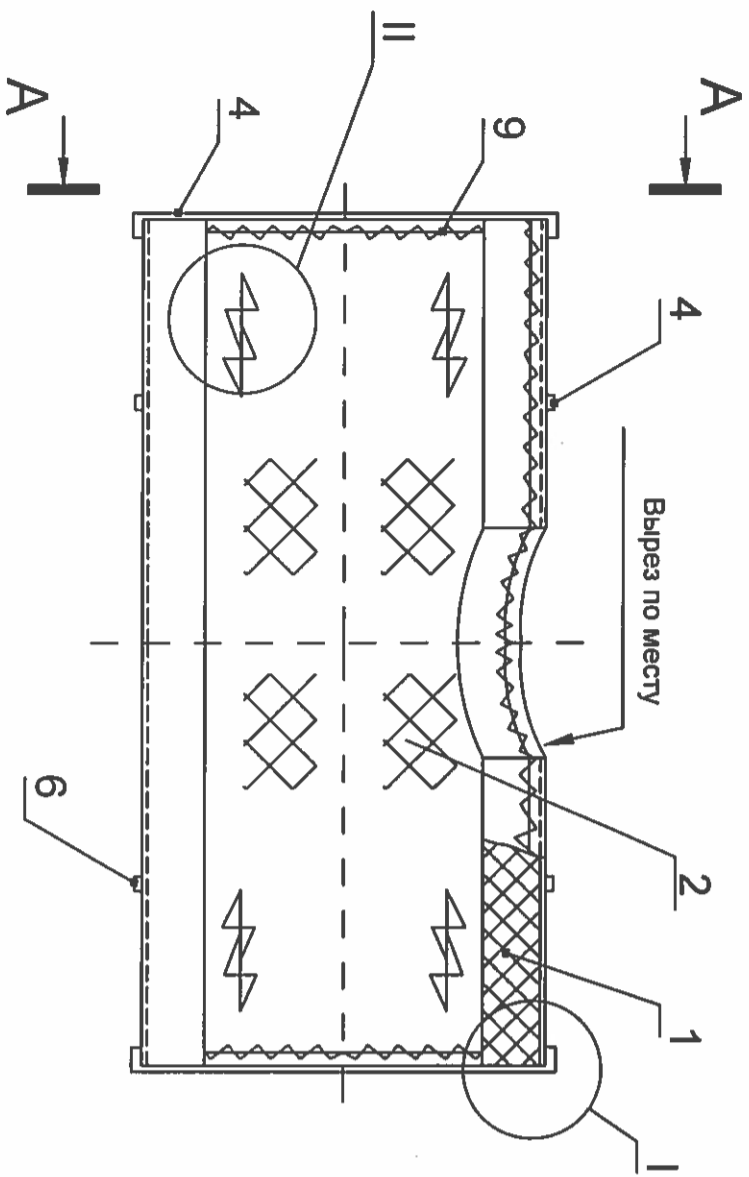
**Изоляция фланцевой арматуры диаметром от d_y 150 до d_y 700 мм полуфутлярами
с теплоизоляционным слоем из матов WIRED MAT**



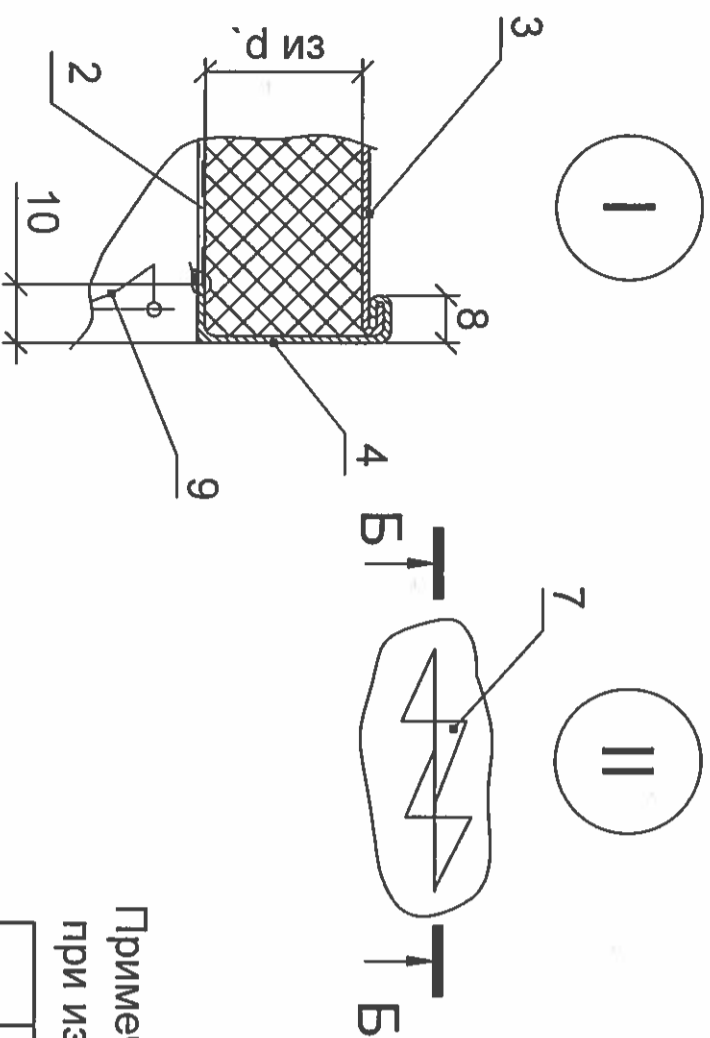
1. Полуфутляр (Лист 5)
2. Отделка торца изоляции трубопровода.

Изм.	Кол.уч.	Лист	№ док	Подп.	Дата	A.T.P 0.0.0-2	Лист 4

Полуфутляр с вкладышем из матов ЗАО "Минеральная Вата"



- 1. Маты
- 2. Стеклоткань
- 3. Стенка боковая металлического кожуха
- 4. Стенка торцевая
- 5. Крючок
- 6. Замок
- 7. Шплинт
- 8. Заклепка
- 9. Проволока



Примечание:
при изготовлении полуфутляров для изоляции фланцевых соединений вырез не выполняют.

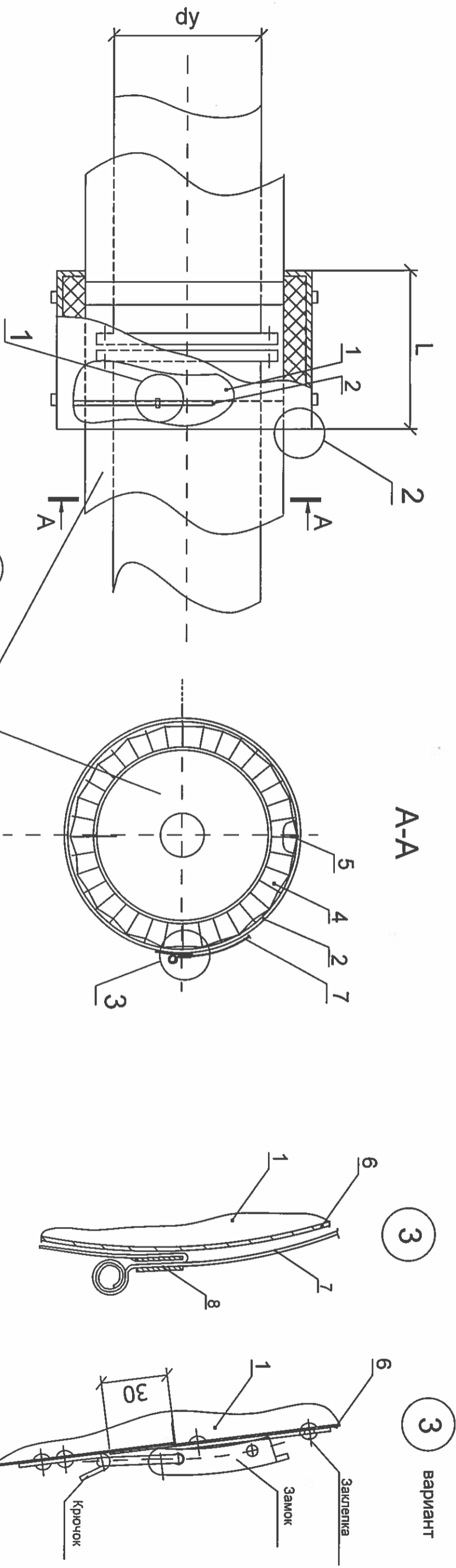
Изм.	Кол.уч.	Лист	№ док	Подп.	Дата

A.T.P 0.0.0-2

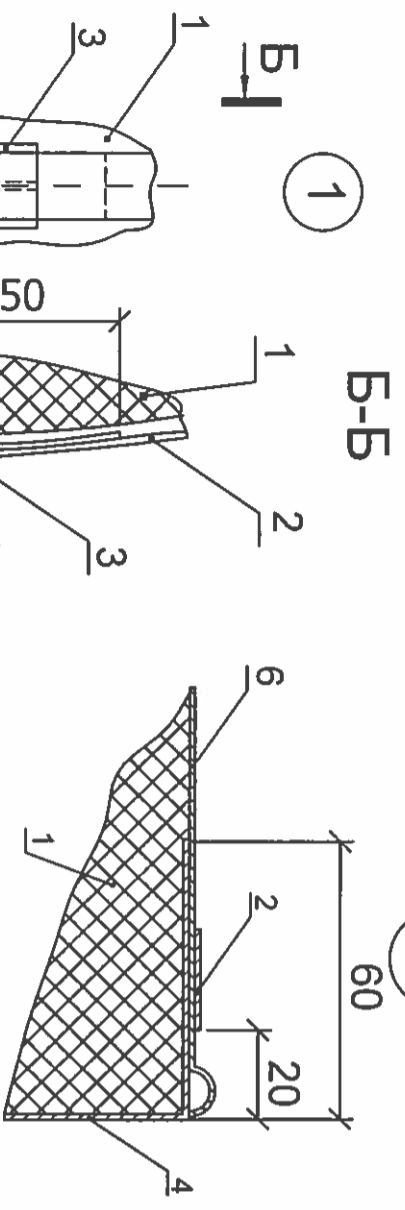
Лист

5

**Изоляция фланцевого соединения диаметром d_y до 150 мм включительно
цилиндрами с металлическим защитным покрытием**



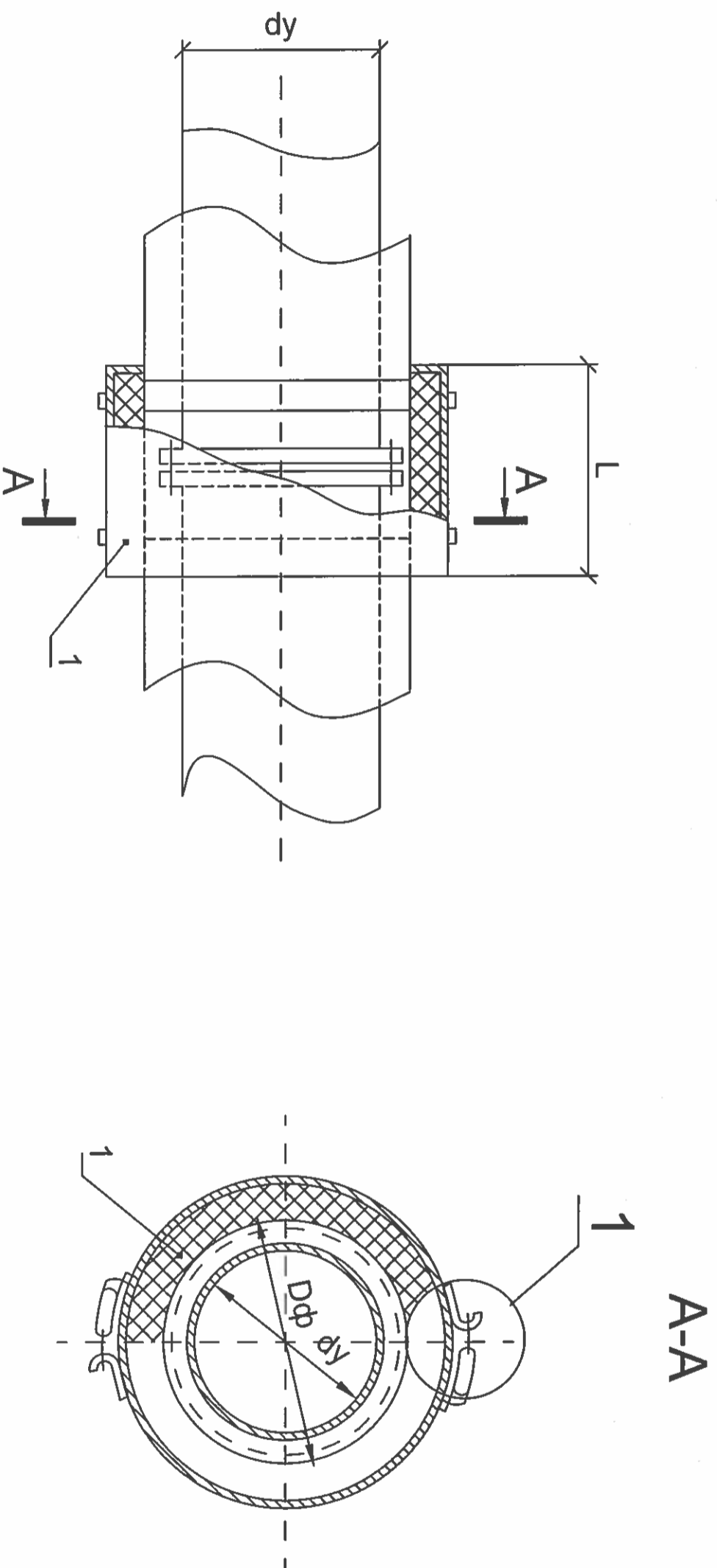
Изоляция трубопровода



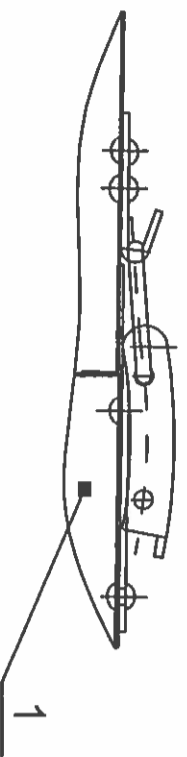
- Примечание:**
- 1) Допускается замена крепления покрытия бандаж с пряжкой (поз. 7, 8) на крепление замок с крючком (см. узел 3 вариант)
 - 2) Материал бандажа для крепления покрытия должен соответствовать материалу из которого изготовлено покрытие

Изм.	Кол.уч.	Лист	№ док	Подп.	Дата	А.Т.Р 0.0.0-2	Лист
							6

Изоляция фланцевого соединения полуфутлярами с теплоизоляционным слоем
из матов или цилиндров ЗАО "Минеральная Вата"

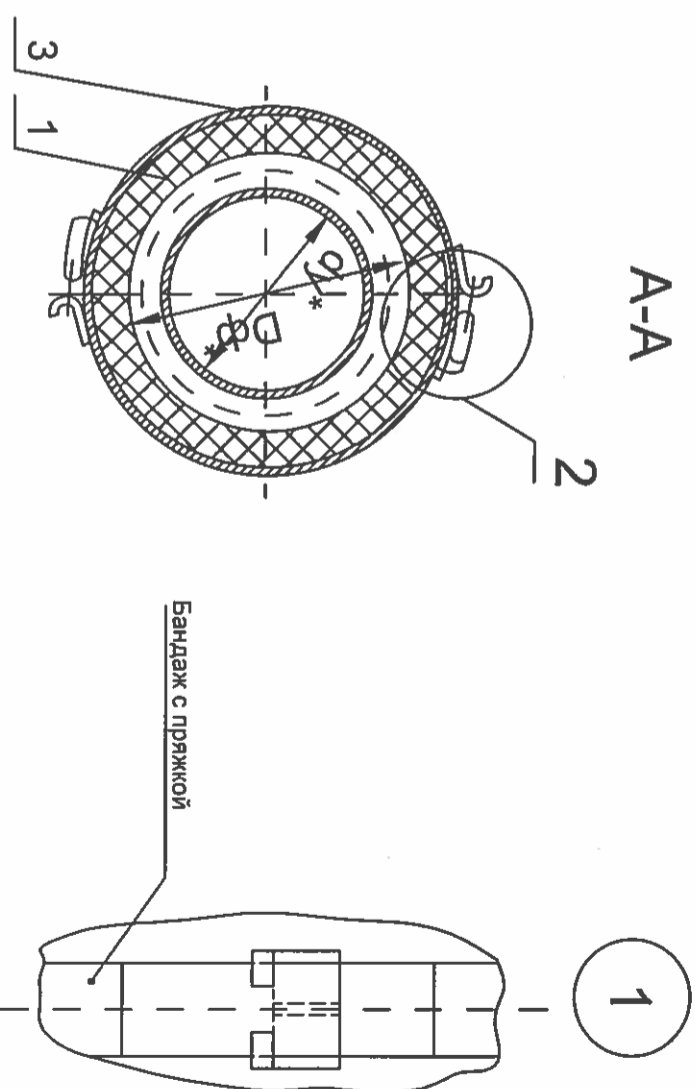
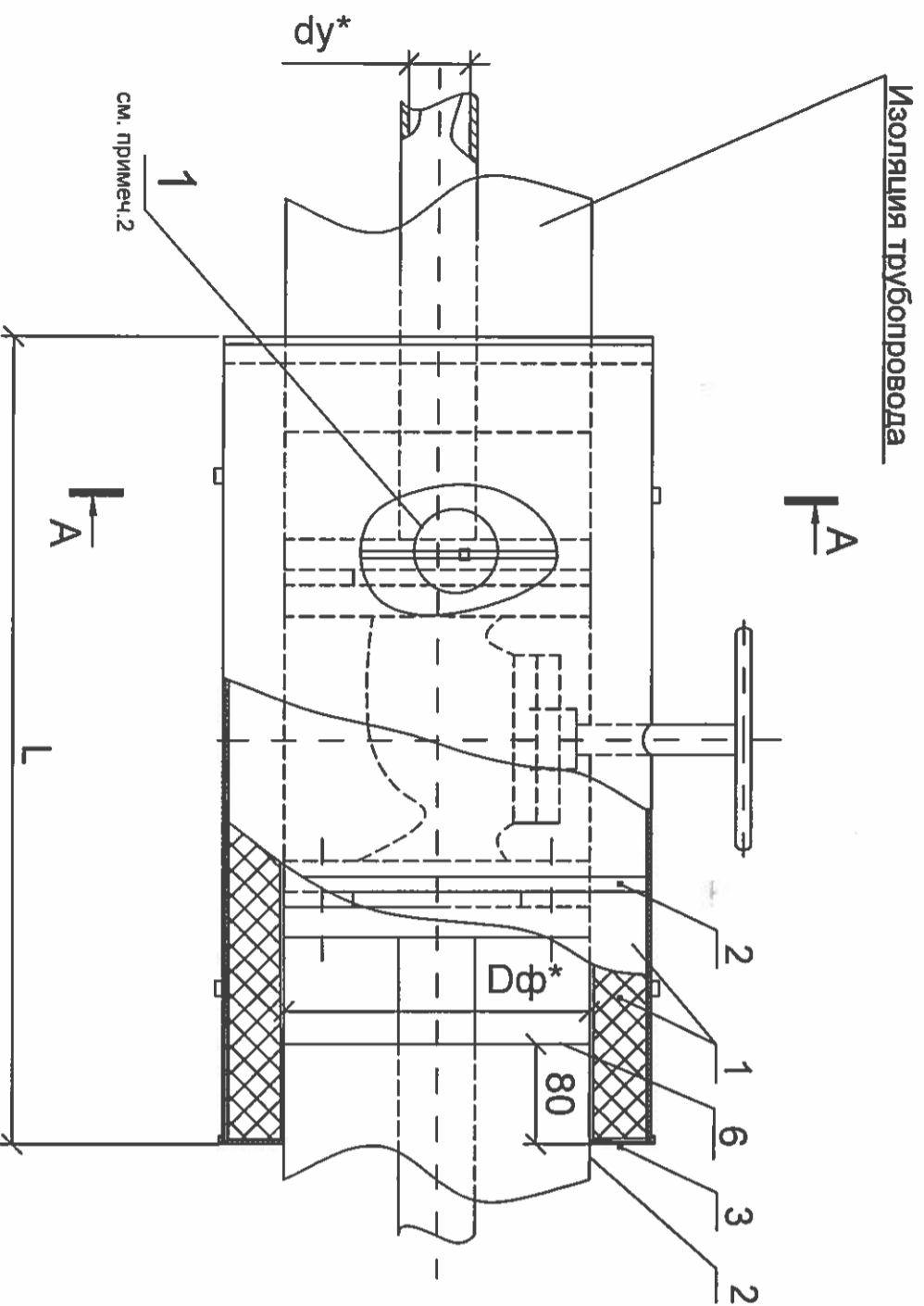


1. Полуфутляр (см. лист 5)



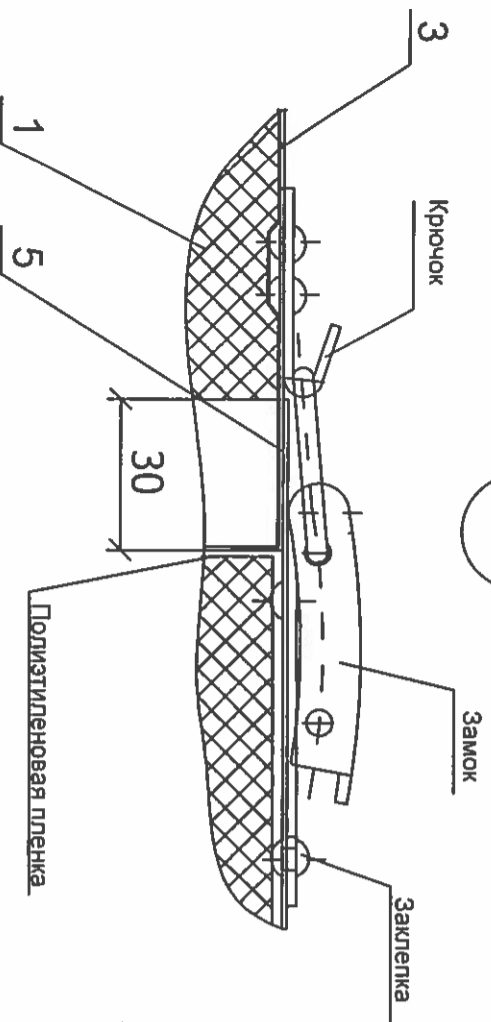
Изм.	Кол.уч.	Лист	№ док	Подп.	Дата	A.T.P 0.0.0-2	Лист
							7

Изоляция фланцевой арматуры и фланцевых соединений с отрицательными температурами комплектными конструкциями с теплоизоляционным слоем из цилиндров или матов ЗАО "Минеральная Вата"



1. Цилиндр в оболочке из полиэтиленовой пленки или фольги или мат в обкладке из фольги
2. Алюминиевая лента с липким слоем ЛАС/ЛАС-А
3. Полукожух металлический - 2 шт.
4. Бандаж с пряжкой
5. Герметик
6. Отделка торцев

2



Примечание:

- 1) Допускается крепление (поз.3) бандажами с пряжкой (см.узел 1);
- 2) Изоляция фланцевых соединений производится аналогично.

Изм.	Кол.уч.	Лист	№ док	Подп.	Дата	А.Т.Р 0.0.0-2	Лист 8